

* : TOLERANZ ZWISCHEN STIFTBOHRUNGEN ± 0,02 , GEWINDEBOHRUNGEN ± 0,1

** : ZUGANG ZUR WINKLEINSTELLUNG

*** : MAßE ZU BEACHTEN FALLS ANDERE HANDHEBEL VERWENDET WERDEN

Durchmesser Ø	Haltemoment	Spannmoment (0,5 MPa)	Gewicht (ohne Spannarm)
32 mm	250 Nm	75 Nm	1,4 Kg

Technische Änderungen vorbehalten

Rev. 02 27.01.22

Min / Max Betriebsdruck: **0,4 / 0,6 MPa**

Betriebstemperatur: **5° ÷ 45° C**

Öffnungswinkel: einstellbar

Ohne Arm

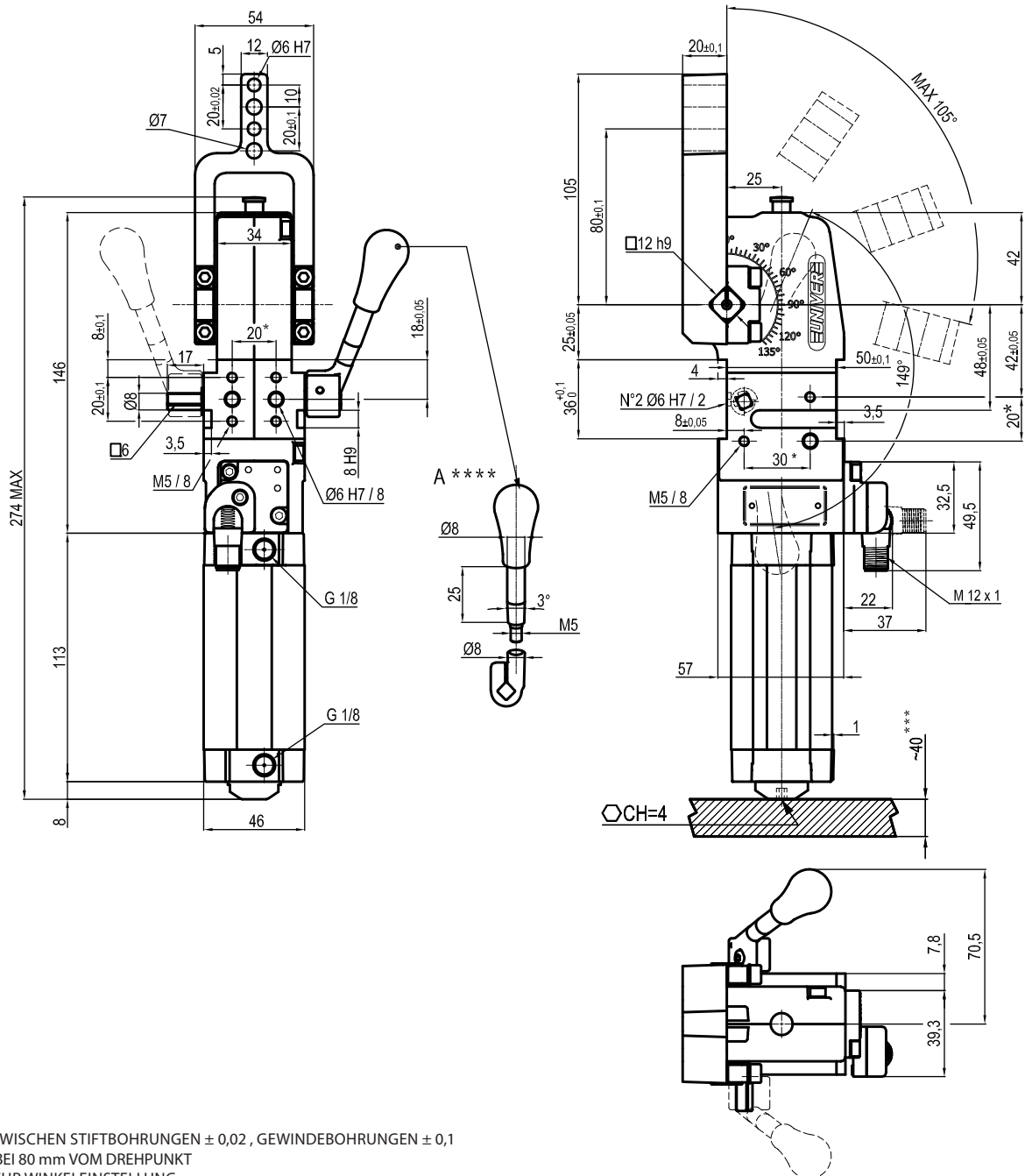
Mit Handhebel

Elektronischer Sensor mit M12 schwenkbarem Stecker,

von 0° bis 90° orientierbar

Versorgungsspannung: **10÷30Vdc**

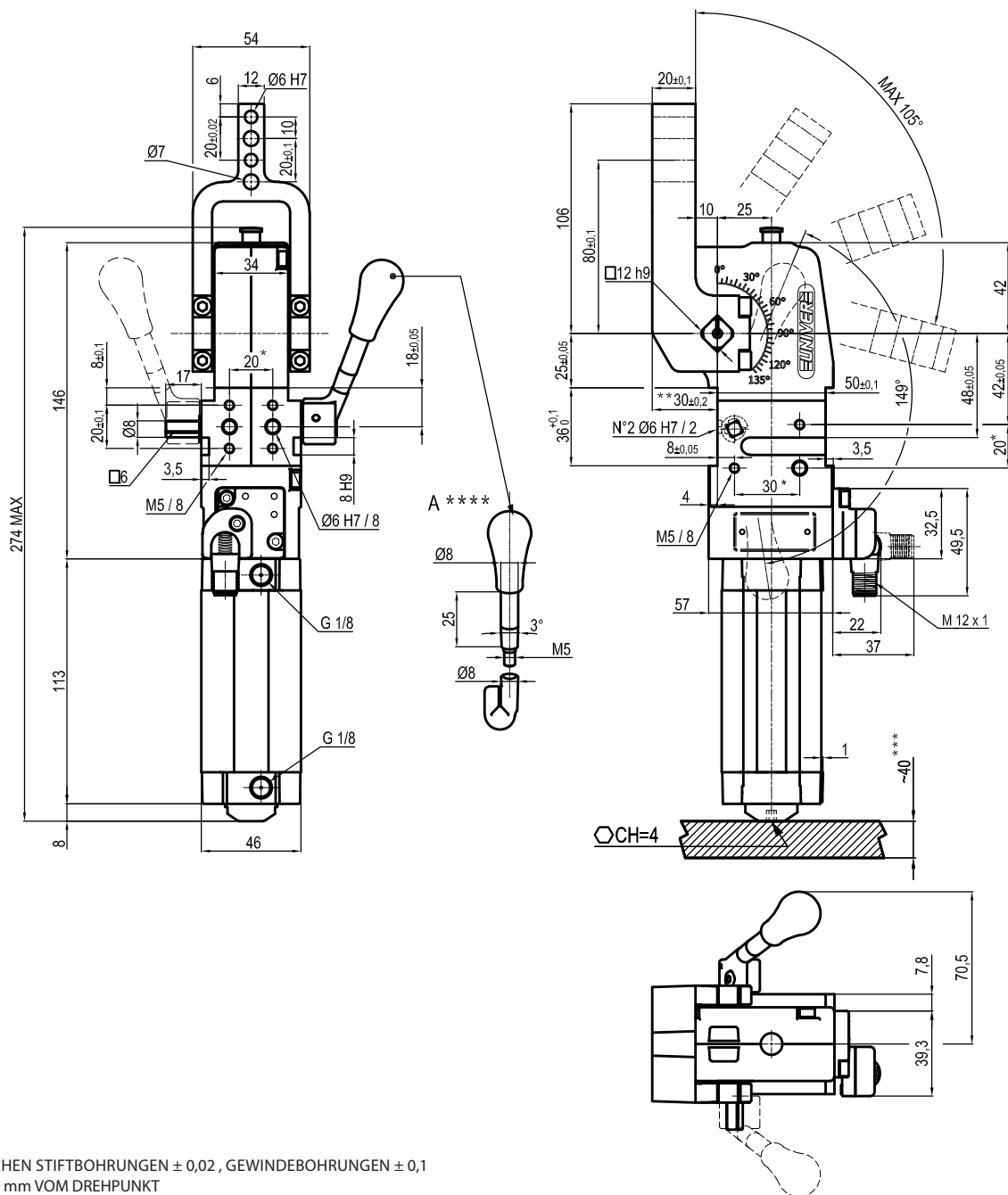
Schutzart: **IP65**



* : TOLERANZ ZWISCHEN STIFTBOHRUNGEN ± 0,02 , GEWINDEBOHRUNGEN ± 0,1
 ** : TOLERANZ BEI 80 mm VOM DREHPUNKT
 *** : ZUGANG ZUR WINKELEINSTELLUNG
 ****: MASSE ZU BEACHTEN FALLS ANDERE HANDHEBEL VERWENDET WERDEN

Durchmesser Ø	Haltemoment	Spannmoment (0,5 MPa)	Gewicht (ohne Spannarm)
32 mm	250 Nm	75 Nm	1,4 Kg

Min / Max Betriebsdruck: **0,4 / 0,6 MPa**
 Betriebstemperatur: **5°÷ 45° C**
 Einstellbarer Öffnungswinkel: **von 0° bis 105°**
 Armstellung: **180°**
 Mit Handhebel
 Elektronischer Sensor mit M12 schwenkbarem Stecker,
 von 0° bis 90° orientierbar
 Versorgungsspannung: **10÷30Vdc**
 Schutzart: **IP65**



* : TOLERANZ ZWISCHEN STIFTBOHRUNGEN ± 0,02 , GEWINDEBOHRUNGEN ± 0,1

** : TOLERANZ BEI 80 mm VOM DREHPUNKT

*** : ZUGANG ZUR WINKLEINSTELLUNG

****: MASSE ZU BEACHTEN FALLS ANDERE HANDHEBEL VERWENDET WERDEN

Durchmesser Ø	Haltemoment	Spannmoment (0,5 MPa)	Gewicht (ohne Spannarm)
32 mm	250 Nm	75 Nm	1,4 Kg

Technische Änderungen vorbehalten

Rev. 03 27.01.22

Min / Max Betriebsdruck: **0,4 / 0,6 MPa**

Betriebstemperatur: **5° ÷ 45° C**

Einstellbarer Öffnungswinkel: **von 0° bis 105°**

Armstellung: **180°**

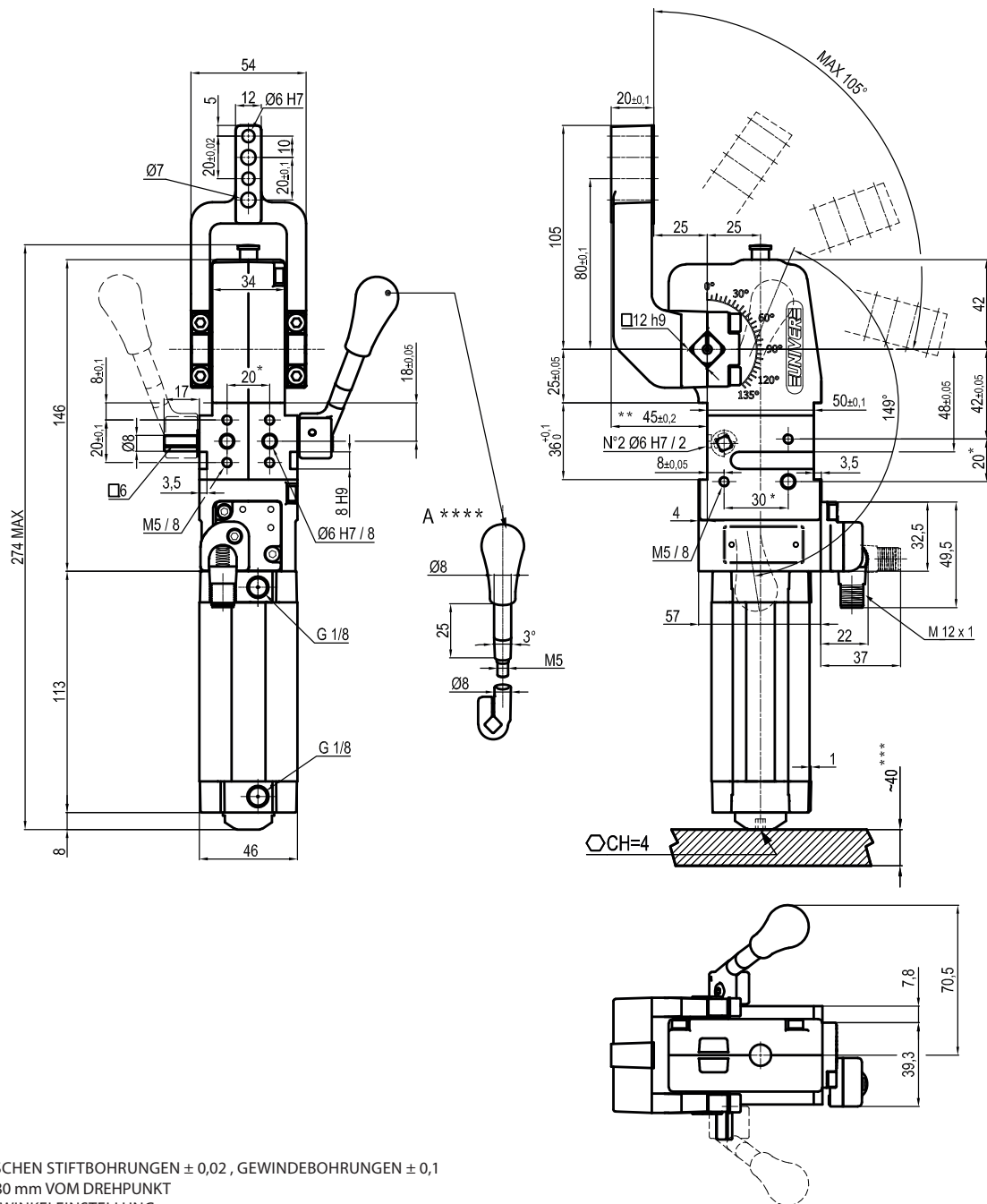
Mit Handhebel

Elektronischer Sensor mit M12 schwenkbarem Stecker,

von 0° bis 90° orientierbar

Versorgungsspannung: **10 ÷ 30Vdc**

Schutzart: **IP65**



* : TOLERANZ ZWISCHEN STIFTBOHRUNGEN ± 0,02 , GEWINDEBOHRUNGEN ± 0,1

** : TOLERANZ BEI 80 mm VOM DREHPUNKT

*** : ZUGANG ZUR WINKLEINSTELLUNG

****: MASSE ZU BEACHTEN FALLS ANDERE HANDHEBEL VERWENDET WERDEN

Durchmesser Ø	Haltemoment	Spannmoment (0,5 MPa)	Gewicht (ohne Spannarm)
32 mm	250 Nm	75 Nm	1,4 Kg

Technische Änderungen vorbehalten

Rev. 03 27.01.22

Min / Max Betriebsdruck: **0,4 / 0,6 MPa**

Betriebstemperatur: **5° ÷ 45° C**

Einstellbarer Öffnungswinkel: **von 0° bis 105°**

Armstellung: **180°**

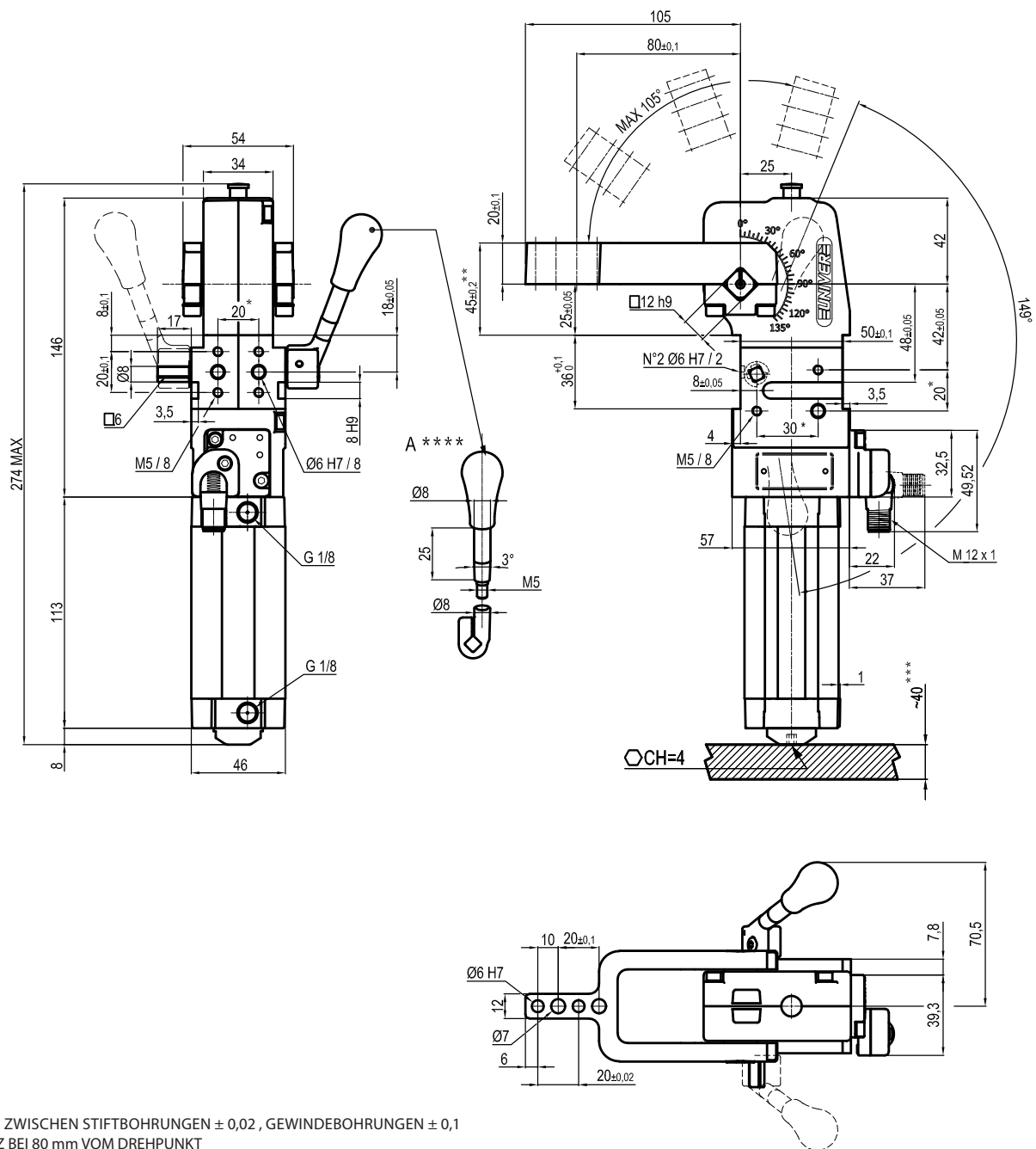
Mit Handhebel

Elektronischer Sensor mit M12 schwenkbarem Stecker,

von 0° bis 90° orientierbar

Versorgungsspannung: **10÷30Vdc**

Schutzart: **IP65**



* : TOLERANZ ZWISCHEN STIFTBOHRUNGEN ± 0,02 , GEWINDEBOHRUNGEN ± 0,1

** : TOLERANZ BEI 80 mm VOM DREHPUNKT

*** : ZUGANG ZUR WINKLEINSTELLUNG

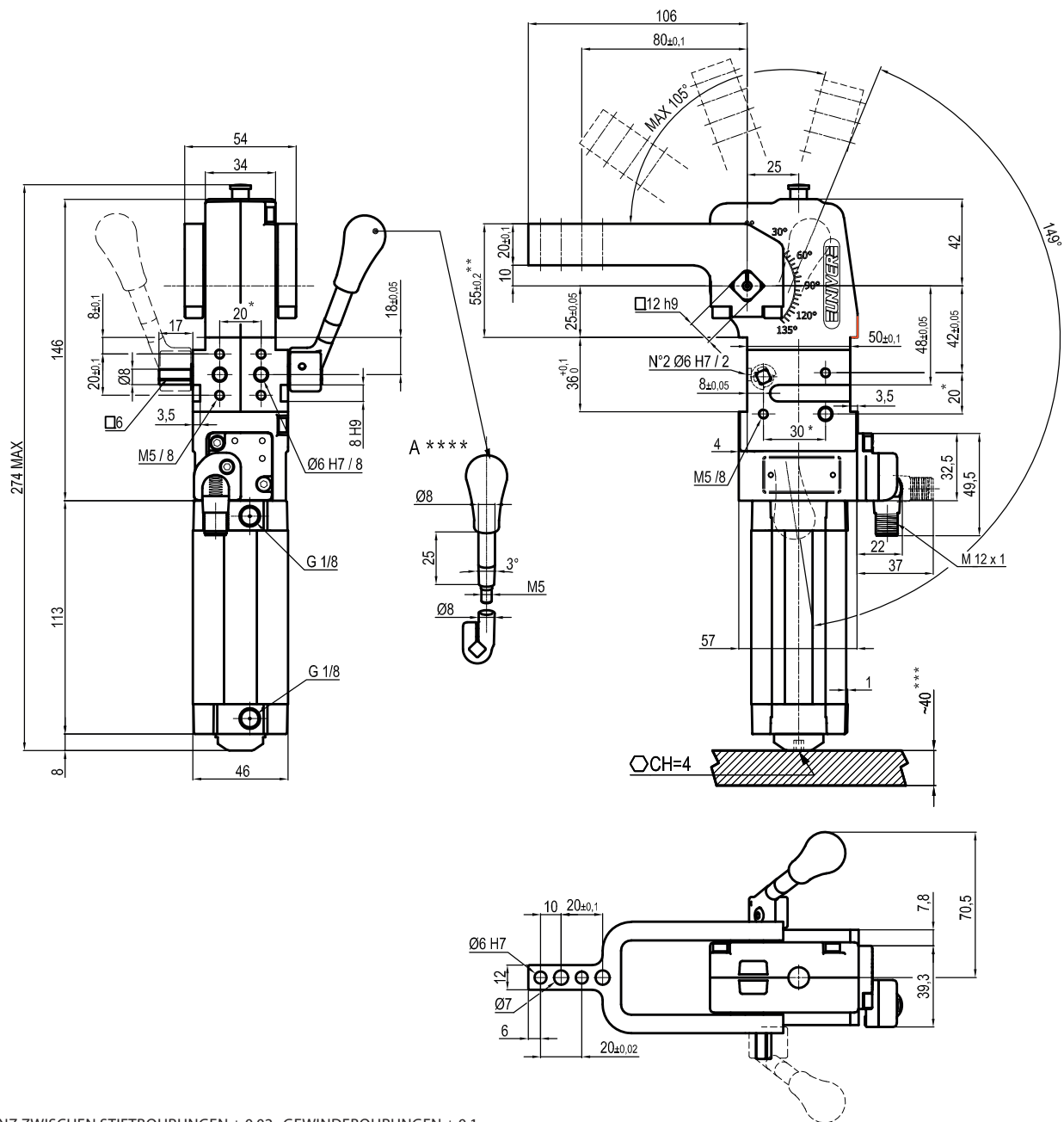
****: MASSE ZU BEACHTEN FALLS ANDERE HANDHEBEL VERWENDET WERDEN

Durchmesser Ø	Haltemoment	Spannmoment (0,5 MPa)	Gewicht (ohne Spannarm)
32 mm	250 Nm	75 Nm	1,4 Kg

Technische Änderungen vorbehalten

Rev. 03 27.01.22

Min / Max Betriebsdruck: **0,4 / 0,6 MPa**
 Betriebstemperatur: **5° ÷ 45° C**
 Einstellbarer Öffnungswinkel: **von 0° bis 105°**
 Armstellung: **90°**
 Mit Handhebel
 Elektronischer Sensor mit M12 schwenkbarem Stecker,
 von 0° bis 90° orientierbar
 Versorgungsspannung: **10÷30Vdc**
 Schutzart: **IP65**



* : TOLERANZ ZWISCHEN STIFTBOHRUNGEN $\pm 0,02$, GEWINDEBOHRUNGEN $\pm 0,1$

** : TOLERANZ BEI 80 mm VOM DREHPUNKT

*** : ZUGANG ZUR WINKELEINSTELLUNG

**** : MASSE ZU BEACHTEN FALLS ANDERE HANDHEBEL VERWENDET WERDEN

Durchmesser \varnothing	Haltemoment	Spannmoment (0,5 MPa)	Gewicht (ohne Spannarm)
32 mm	250 Nm	75 Nm	1,4 Kg

Technische Änderungen vorbehalten

Rev. 03 27.01.22

Min / Max Betriebsdruck: **0,4 / 0,6 MPa**

Betriebstemperatur: **5° ÷ 45° C**

Einstellbarer Öffnungswinkel: **von 0° bis 105°**

Armstellung: **90°**

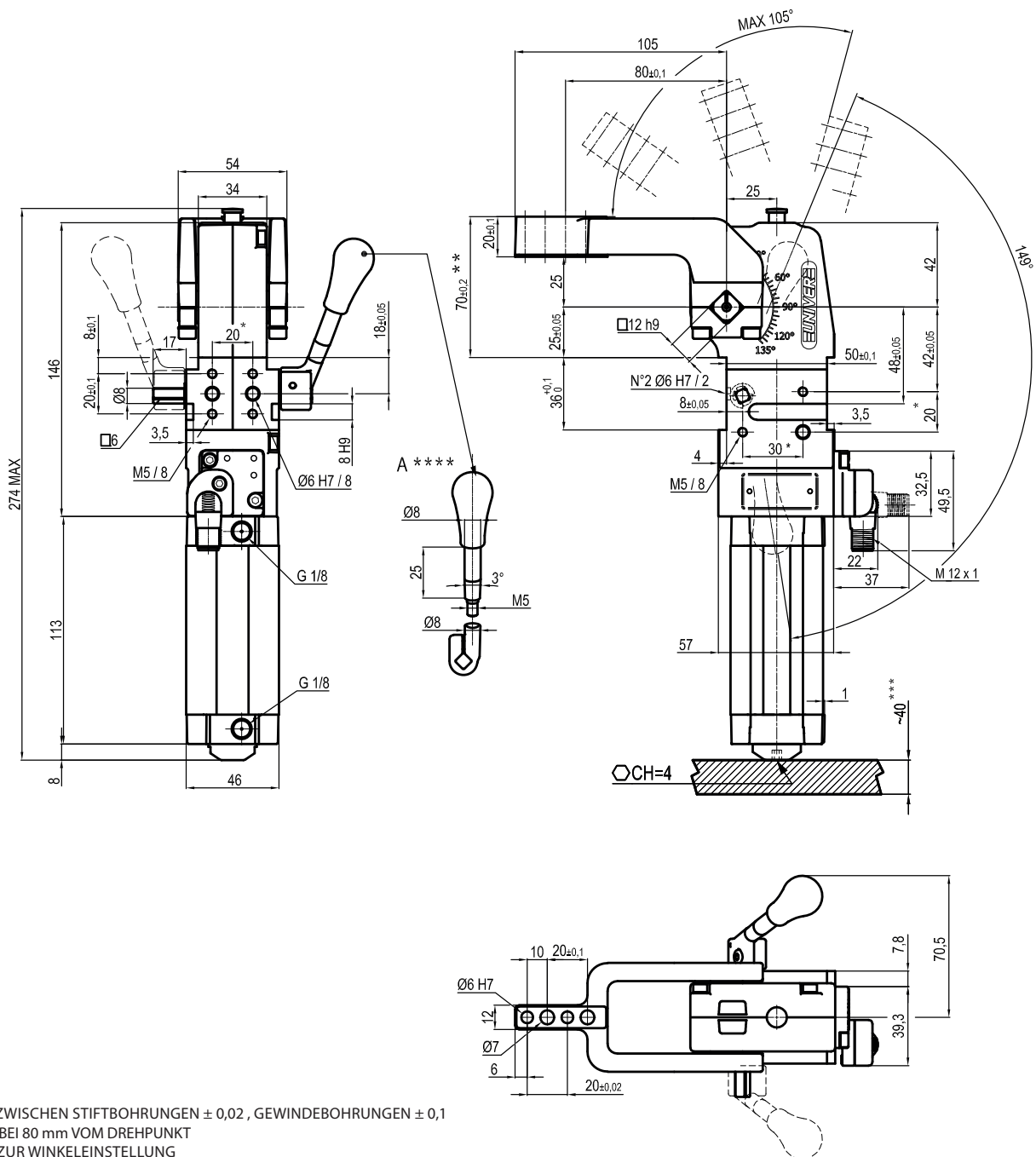
Mit Handhebel

Elektronischer Sensor mit M12 schwenkbarem Stecker,

von 0° bis 90° orientierbar

Versorgungsspannung: **10 ÷ 30Vdc**

Schutzart: **IP65**



* : TOLERANZ ZWISCHEN STIFTBOHRUNGEN $\pm 0,02$, GEWINDEBOHRUNGEN $\pm 0,1$
 ** : TOLERANZ BEI 80 mm VOM DREHPUNKT
 *** : ZUGANG ZUR WINKLEINSTELLUNG
 **** : MASSE ZU BEACHTEN FALLS ANDERE HANDHEBEL VERWENDET WERDEN

Durchmesser \varnothing	Haltemoment	Spannmoment (0,5 MPa)	Gewicht (ohne Spannarm)
32 mm	250 Nm	75 Nm	1,4 Kg

Technische Änderungen vorbehalten

Rev. 03 27.01.22

Min / Max Betriebsdruck: **0,4 / 0,6 MPa**
 Betriebstemperatur: **5° ÷ 45° C**
 Einstellbarer Öffnungswinkel: **von 0° bis 105°**
 Armstellung: **90°**
 Mit Handhebel
 Elektronischer Sensor mit M12 schwenkbarem Stecker,
 von 0° bis 90° orientierbar
 Versorgungsspannung: **10 ÷ 30Vdc**
 Schutzart: **IP65**