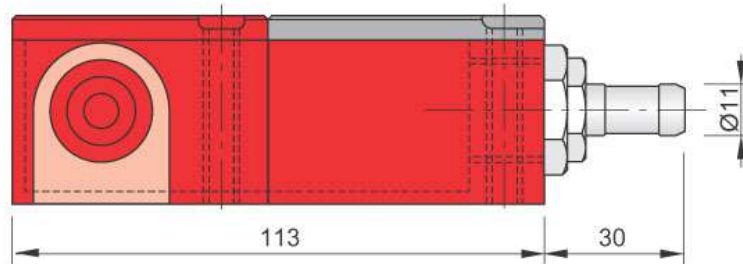


Codice: **SIP000097** Descrizione: **SIP40-CE20 NPN NO+NC LC2**



Versione con uscita a cavo vista laterale
(IP67)

Dimensioni in mm

1. CARATTERISTICHE TECNICHE:



Dati elettrici		
Tipo di alimentazione:		Corrente continua
Tensione di funzionamento:	[V]	10 ÷ 55
Corrente assorbita:	[mA]	< 10 mA @ 24Vdc
Classe di isolamento:		III
Protezione all'inversione della polarità:		Presente
Uscite		
Modello elettrico:		NPN
Funzione:		NO+NC
Massima caduta di tensione:	[V]	< 1.8
Corrente massima di uscita:	[mA]	200
Frequenza massima di lavoro:	[Hz]	300
Protezione da corto circuito:		Presente
Resistenza al sovraccarico:		Presente
Campo di rilevamento		
Distanza di intervento nominale-Sn:	[mm]	20
Distanza di intervento reale-Sr:	[mm]	20 ±10%
Distanza operativa-So:	[mm]	0 ÷ 16.20
Precisione e Deriva		
Fattore di correzione:		Acciaio inox: 0.9 - Ottone: 0.5 - Alluminio: 0.4 - Rame: 0.4
Isteresi:	[%Sr]	< 10
Deriva del punto di commutazione:	[%Sr]	-10 ÷ +10
Ripetibilità:	[%Sn]	< 3
Condizioni ambientali		
Limiti di temperatura:	[°C]	-25 ÷ +70
Grado di protezione:		IP65-IP66-IP67

Elementi di segnalazione e comando

Segnalazione: Stato di commutazione uscita - 1 x LED: Giallo

Dati meccanici

Corpo:	Parallelepipedo
Dimensioni: [mm]	40 x 40 x 114
Materiali:	Corpo: PC rosso - zona sensibile: PC rosso
Montaggio:	Non schermato
Peso: [g]	280

Collegamento elettrico

Cavo: 2 m - PVC/PVC - 4 x 0.25 mm²

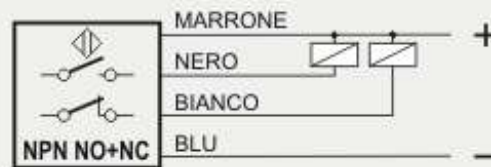
Conformità Norme/Direttive

Conformità alle direttive:	2014/30/UE - Direttiva compatibilità elettromagnetica (CEM)
Conformità alle norme:	EN60947-5-2 - Norma di prodotto

2. NORME DI INSTALLAZIONE

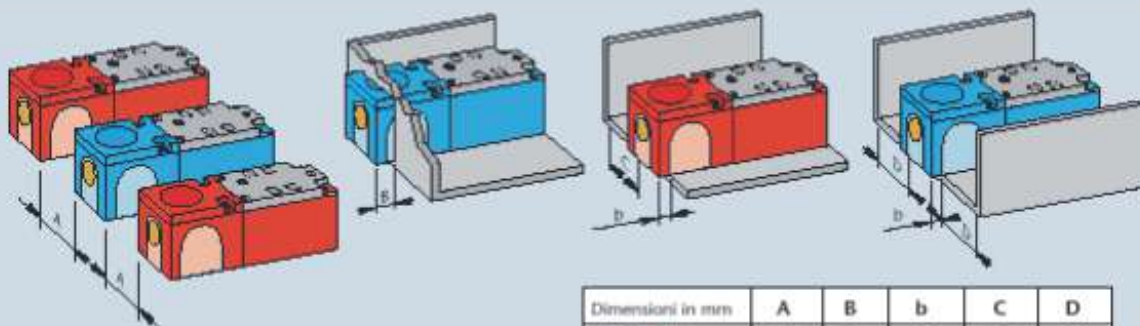
SCHEMA DI COLLEGAMENTO

CAVO 4 FILI - LOGICA NPN NO+NC



ISTRUZIONI PER UNA CORETTA INSTALLAZIONE

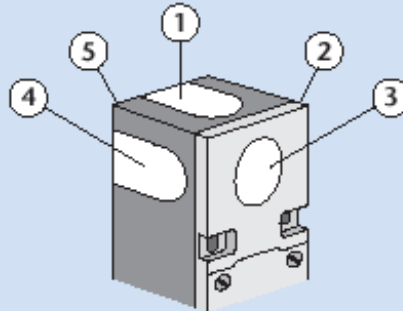
NORME DA RISPETTARE PER UNA CORRETTA INSTALLAZIONE



* Gli esempi di installazione sono riferiti alla superficie attiva contrassegnata in giallo.

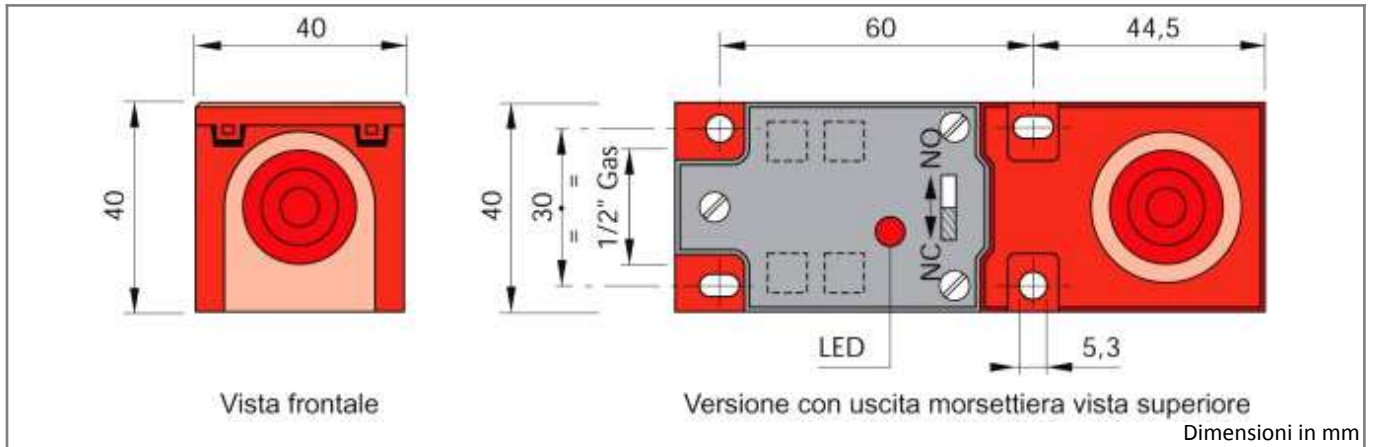
Dimensioni in mm	A	B	b	C	D
SIP 40 ▲	≥30	≥6	≥0	≥0	≥0
SIP 40 ●	≥50	≥40	≥15	≥10	≥15

Titolo img 1

SENSIBILITÀ ORIENTABILE SIP 40

NOTE: Nel sensore SIP 40 l'oscillatore è alloggiato in un modulo ad incastro e la superficie attiva può assumere cinque diverse posizioni a seconda delle necessità e può essere evidenziata esternamente con apposita etichetta fornita a corredo.

Codice: **SIP000105** Descrizione: **SIP40-CE20 PNP NO+NC**



1. CARATTERISTICHE TECNICHE:



Dati elettrici

Tipo di alimentazione:		Corrente continua
Tensione di funzionamento:	[V]	10 ÷ 55
Corrente assorbita:	[mA]	< 10 mA @ 24Vdc
Classe di isolamento:		III
Protezione all'inversione della polarità:		Presente

Uscite

Modello elettrico:		PNP
Funzione:		NO+NC
Massima caduta di tensione:	[V]	< 1.8
Corrente massima di uscita:	[mA]	200
Frequenza massima di lavoro:	[Hz]	300
Protezione da corto circuito:		Presente
Resistenza al sovraccarico:		Presente

Campo di rilevamento

Distanza di intervento nominale-Sn:	[mm]	20
Distanza di intervento reale-Sr:	[mm]	20 ±10%
Distanza operativa-So:	[mm]	0 ÷ 16.20

Precisione e Deriva

Fattore di correzione:		Acciaio inox: 0.9 - Ottone: 0.5 - Alluminio: 0.4 - Rame: 0.4
Isteresi:	[%Sr]	< 10
Deriva del punto di commutazione:	[%Sr]	-10 ÷ +10
Ripetibilità:	[%Sn]	< 3

Condizioni ambientali

Limiti di temperatura:	[°C]	-25 ÷ +70
Grado di protezione:		IP65

Elementi di segnalazione e comando

Segnalazione: Stato di commutazione uscita - 1 x LED: Giallo

Dati meccanici

Corpo: Parallelepipedo
 Dimensioni: [mm] 40 x 40 x 114
 Materiali: Corpo: PC rosso - zona sensibile: PC rosso
 Montaggio: Non schermato
 Peso: [g] 200

Collegamento elettrico

Morsettiera: Morsettiera 4 poli

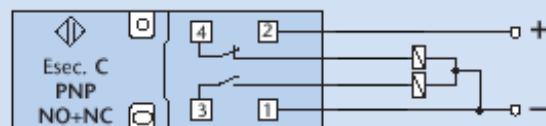
Conformità Norme/Direttive

Conformità alle direttive: 2014/30/UE - Direttiva compatibilità elettromagnetica (CEM)
 Conformità alle norme: EN60947-5-2 - Norma di prodotto

2. NORME DI INSTALLAZIONE

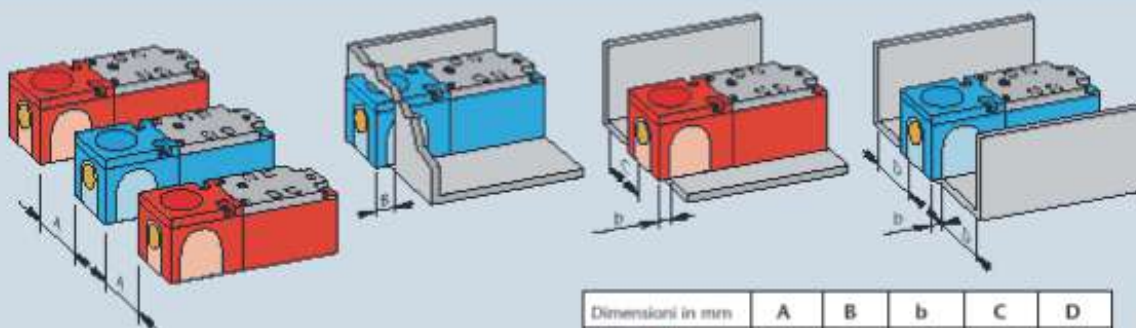
SCHEMA DI COLLEGAMENTO

COLLEGAMENTO CON MORSETTIERA



ISTRUZIONI PER UNA CORETTA INSTALLAZIONE

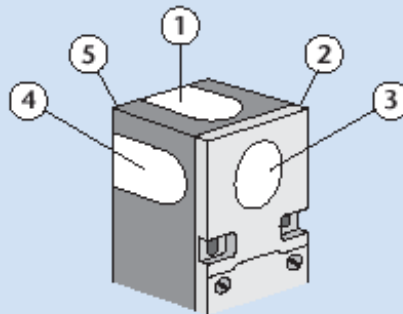
NORME DA RISPETTARE PER UNA CORRETTA INSTALLAZIONE



* Gli esempi di installazione sono riferiti alla superficie attiva contrassegnata in giallo.

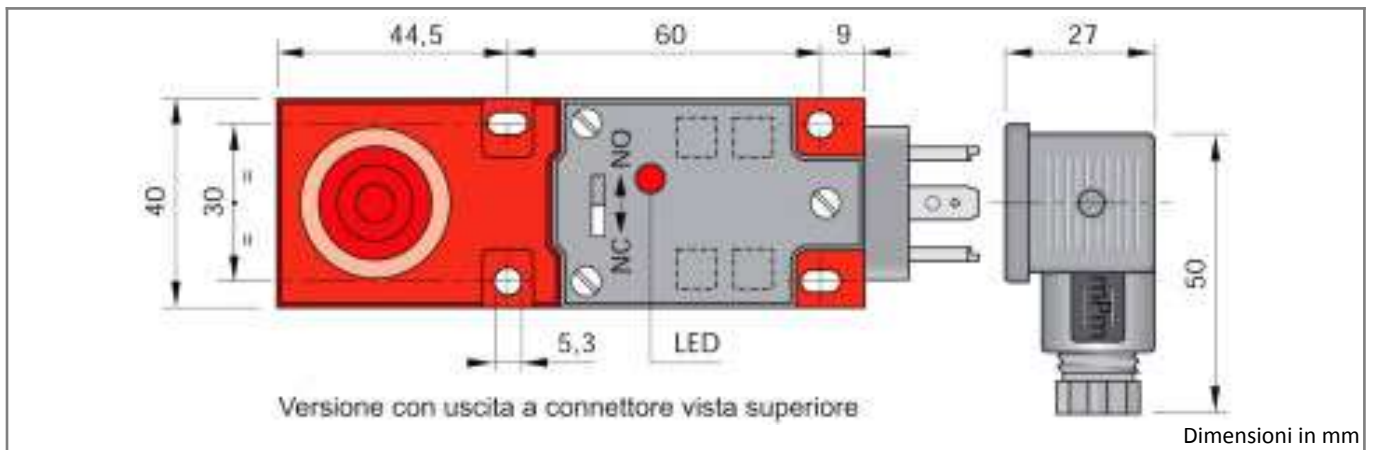
Dimensioni in mm	A	B	b	C	D
SIP 40 ▲	≥30	≥6	≥0	≥0	≥0
SIP 40 ●	≥50	≥40	≥15	≥10	≥15

Titolo img 1

SENSIBILITÀ ORIENTABILE SIP 40

NOTE: Nel sensore SIP 40 l'oscillatore è alloggiato in un modulo ad incastro e la superficie attiva può assumere cinque diverse posizioni a seconda delle necessità e può essere evidenziata esternamente con apposita etichetta fornita a corredo.

Codice: **SIP000104** Descrizione: **SIP40-CE20 PNP NO+NC K**



1. CARATTERISTICHE TECNICHE:



Dati elettrici

Tipo di alimentazione:		Corrente continua
Tensione di funzionamento:	[V]	10 ÷ 55
Corrente assorbita:	[mA]	< 10 mA @ 24Vdc
Classe di isolamento:		III
Protezione all'inversione della polarità:		Presente

Uscite

Modello elettrico:		PNP
Funzione:		NO+NC
Massima caduta di tensione:	[V]	< 1.8
Corrente massima di uscita:	[mA]	200
Frequenza massima di lavoro:	[Hz]	300
Protezione da corto circuito:		Presente
Resistenza al sovraccarico:		Presente

Campo di rilevamento

Distanza di intervento nominale-Sn:	[mm]	20
Distanza di intervento reale-Sr:	[mm]	20 ±10%
Distanza operativa-So:	[mm]	0 ÷ 16.20

Precisione e Deriva

Fattore di correzione:		Acciaio inox: 0.9 - Ottone: 0.5 - Alluminio: 0.4 - Rame: 0.4
Isteresi:	[%Sr]	< 10
Deriva del punto di commutazione:	[%Sr]	-10 ÷ +10
Ripetibilità:	[%Sn]	< 3

Condizioni ambientali

Limiti di temperatura:	[°C]	-25 ÷ +70
Grado di protezione:		IP65

Elementi di segnalazione e comando

Segnalazione: Stato di commutazione uscita - 1 x LED: Giallo

Dati meccanici

Corpo: Parallelepipedo
 Dimensioni: [mm] 40 x 40 x 114
 Materiali: Corpo: PC rosso - zona sensibile: PC rosso
 Montaggio: Non schermato
 Peso: [g] 220

Collegamento elettrico

Connettore: Tipo K - 4 poli - EN 17301-803

Conformità Norme/Direttive

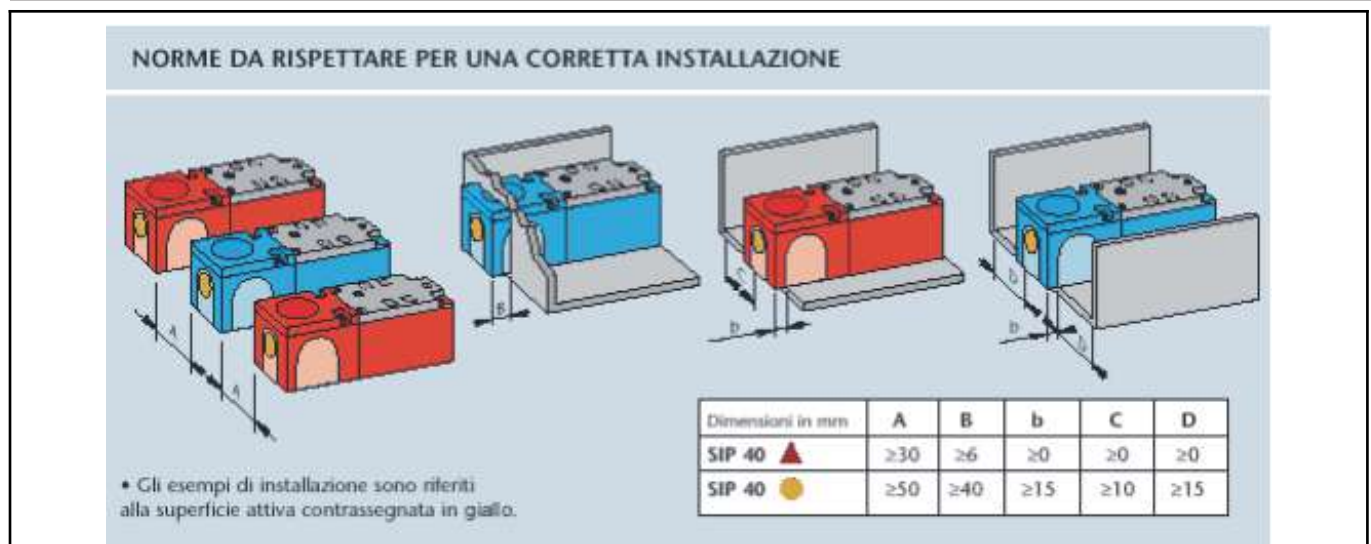
Conformità alle direttive: 2014/30/UE - Direttiva compatibilità elettromagnetica (CEM)
 Conformità alle norme: EN60947-5-2 - Norma di prodotto

2. NORME DI INSTALLAZIONE

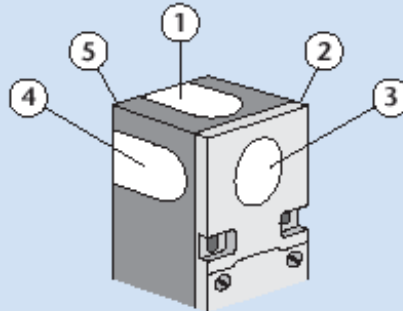
SCHEMA DI COLLEGAMENTO



ISTRUZIONI PER UNA CORETTA INSTALLAZIONE

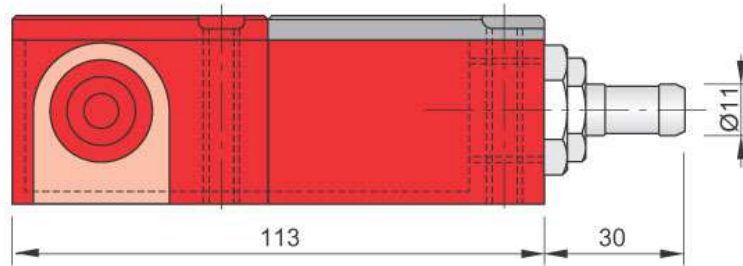


Titolo img 1

SENSIBILITÀ ORIENTABILE SIP 40

NOTE: Nel sensore SIP 40 l'oscillatore è alloggiato in un modulo ad incastro e la superficie attiva può assumere cinque diverse posizioni a seconda delle necessità e può essere evidenziata esternamente con apposita etichetta fornita a corredo.

Codice: **SIP000103** Descrizione: **SIP40-CE20 PNP NO+NC LC2**



Versione con uscita a cavo vista laterale
(IP67)

Dimensioni in mm

1. CARATTERISTICHE TECNICHE:



Dati elettrici

Tipo di alimentazione:		Corrente continua
Tensione di funzionamento:	[V]	10 ÷ 55
Corrente assorbita:	[mA]	< 10 mA @ 24Vdc
Classe di isolamento:		III
Protezione all'inversione della polarità:		Presente

Uscite

Modello elettrico:		PNP
Funzione:		NO+NC
Massima caduta di tensione:	[V]	< 1.8
Corrente massima di uscita:	[mA]	200
Frequenza massima di lavoro:	[Hz]	300
Protezione da corto circuito:		Presente
Resistenza al sovraccarico:		Presente

Campo di rilevamento

Distanza di intervento nominale-Sn:	[mm]	20
Distanza di intervento reale-Sr:	[mm]	20 ±10%
Distanza operativa-So:	[mm]	0 ÷ 16.20

Precisione e Deriva

Fattore di correzione:		Acciaio inox: 0.9 - Ottone: 0.5 - Alluminio: 0.4 - Rame: 0.4
Isteresi:	[%Sr]	< 10
Deriva del punto di commutazione:	[%Sr]	-10 ÷ +10
Ripetibilità:	[%Sn]	< 3

Condizioni ambientali

Limiti di temperatura:	[°C]	-25 ÷ +70
Grado di protezione:		IP65-IP66-IP67

Elementi di segnalazione e comando

Segnalazione: Stato di commutazione uscita - 1 x LED: Giallo

Dati meccanici

Corpo:	Parallelepipedo
Dimensioni: [mm]	40 x 40 x 114
Materiali:	Corpo: PC rosso - zona sensibile: PC rosso
Montaggio:	Non schermato
Peso: [g]	280

Collegamento elettrico

Cavo: 2 m - PVC/PVC - 4 x 0.25 mm²

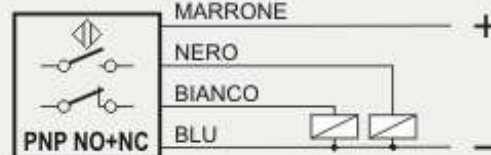
Conformità Norme/Direttive

Conformità alle direttive:	2014/30/UE - Direttiva compatibilità elettromagnetica (CEM)
Conformità alle norme:	EN60947-5-2 - Norma di prodotto

2. NORME DI INSTALLAZIONE

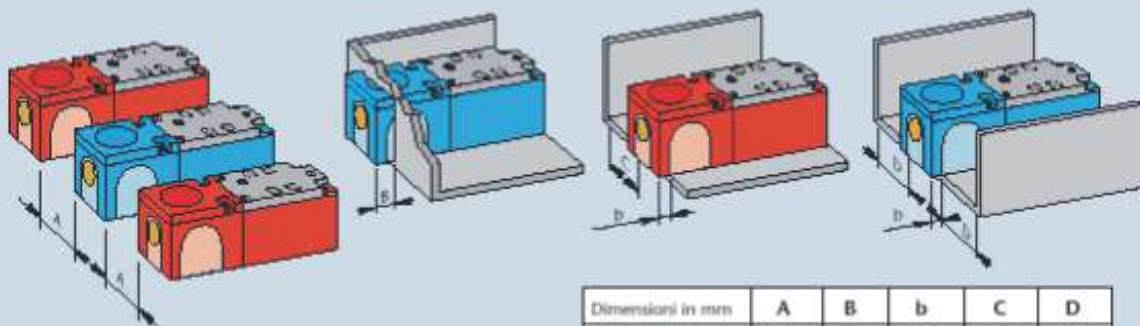
SCHEMA DI COLLEGAMENTO

CAVO 4 FILI - LOGICA PNP NO+NC



ISTRUZIONI PER UNA CORETTA INSTALLAZIONE

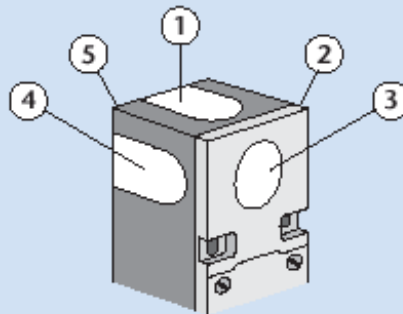
NORME DA RISPETTARE PER UNA CORRETTA INSTALLAZIONE



* Gli esempi di installazione sono riferiti alla superficie attiva contrassegnata in giallo.

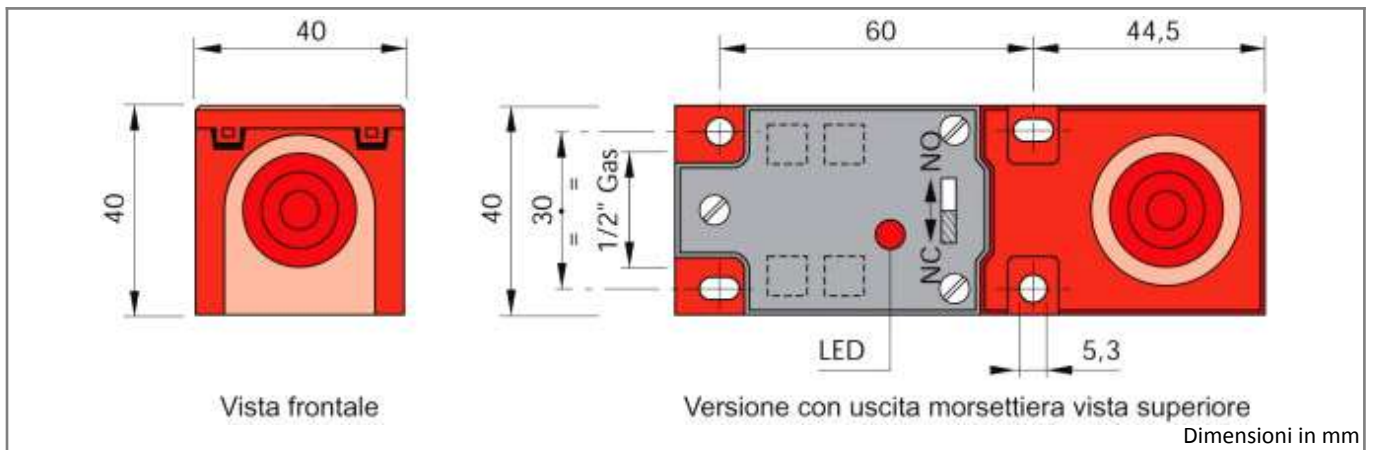
Dimensioni in mm	A	B	b	C	D
SIP 40 ▲	≥30	≥6	≥0	≥0	≥0
SIP 40 ●	≥50	≥40	≥15	≥10	≥15

Titolo img 1

SENSIBILITÀ ORIENTABILE SIP 40

NOTE: Nel sensore SIP 40 l'oscillatore è alloggiato in un modulo ad incastro e la superficie attiva può assumere cinque diverse posizioni a seconda delle necessità e può essere evidenziata esternamente con apposita etichetta fornita a corredo.

Codice: **SIP000099** Descrizione: **SIP40-CE20 NPN NO+NC**



1. CARATTERISTICHE TECNICHE:



Dati elettrici

Tipo di alimentazione:		Corrente continua
Tensione di funzionamento:	[V]	10 ÷ 55
Corrente assorbita:	[mA]	< 10 mA @ 24Vdc
Classe di isolamento:		III
Protezione all'inversione della polarità:		Presente

Uscite

Modello elettrico:		NPN
Funzione:		NO+NC
Massima caduta di tensione:	[V]	< 1.8
Corrente massima di uscita:	[mA]	200
Frequenza massima di lavoro:	[Hz]	300
Protezione da corto circuito:		Presente
Resistenza al sovraccarico:		Presente

Campo di rilevamento

Distanza di intervento nominale-Sn:	[mm]	20
Distanza di intervento reale-Sr:	[mm]	20 ±10%
Distanza operativa-So:	[mm]	0 ÷ 16.20

Precisione e Deriva

Fattore di correzione:		Acciaio inox: 0.9 - Ottone: 0.5 - Alluminio: 0.4 - Rame: 0.4
Isteresi:	[%Sr]	< 10
Deriva del punto di commutazione:	[%Sr]	-10 ÷ +10
Ripetibilità:	[%Sn]	< 3

Condizioni ambientali

Limiti di temperatura:	[°C]	-25 ÷ +70
Grado di protezione:		IP65

Elementi di segnalazione e comando

Segnalazione: Stato di commutazione uscita - 1 x LED: Giallo

Dati meccanici

Corpo: Parallelepipedo
 Dimensioni: [mm] 40 x 40 x 114
 Materiali: Corpo: PC rosso - zona sensibile: PC rosso
 Montaggio: Non schermato
 Peso: [g] 200

Collegamento elettrico

Morsettiera: Morsettiera 4 poli

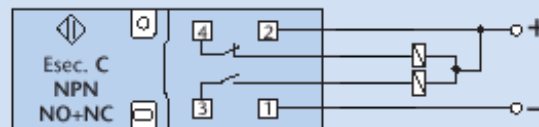
Conformità Norme/Direttive

Conformità alle direttive: 2014/30/UE - Direttiva compatibilità elettromagnetica (CEM)
 Conformità alle norme: EN60947-5-2 - Norma di prodotto

2. NORME DI INSTALLAZIONE

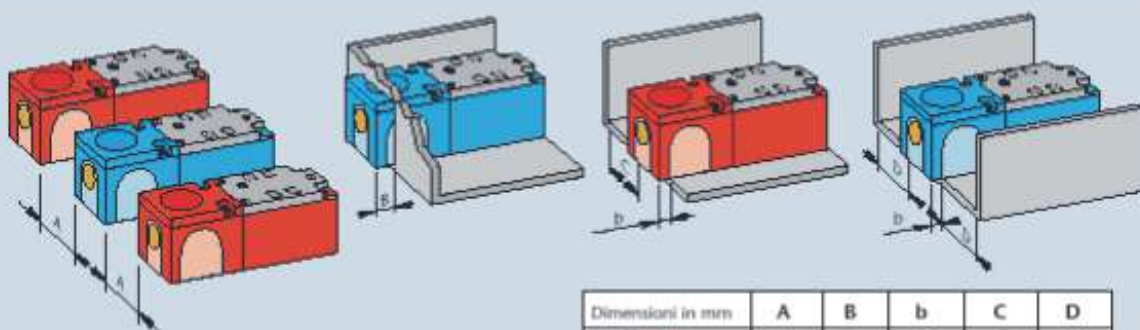
SCHEMA DI COLLEGAMENTO

COLLEGAMENTO CON MORSETTIERA



ISTRUZIONI PER UNA CORETTA INSTALLAZIONE

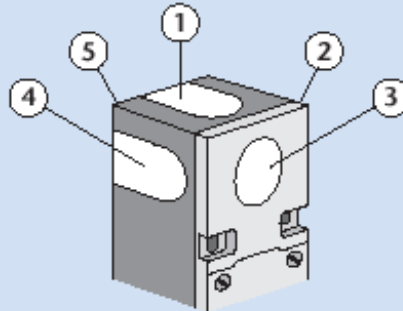
NORME DA RISPETTARE PER UNA CORRETTA INSTALLAZIONE



* Gli esempi di installazione sono riferiti alla superficie attiva contrassegnata in giallo.

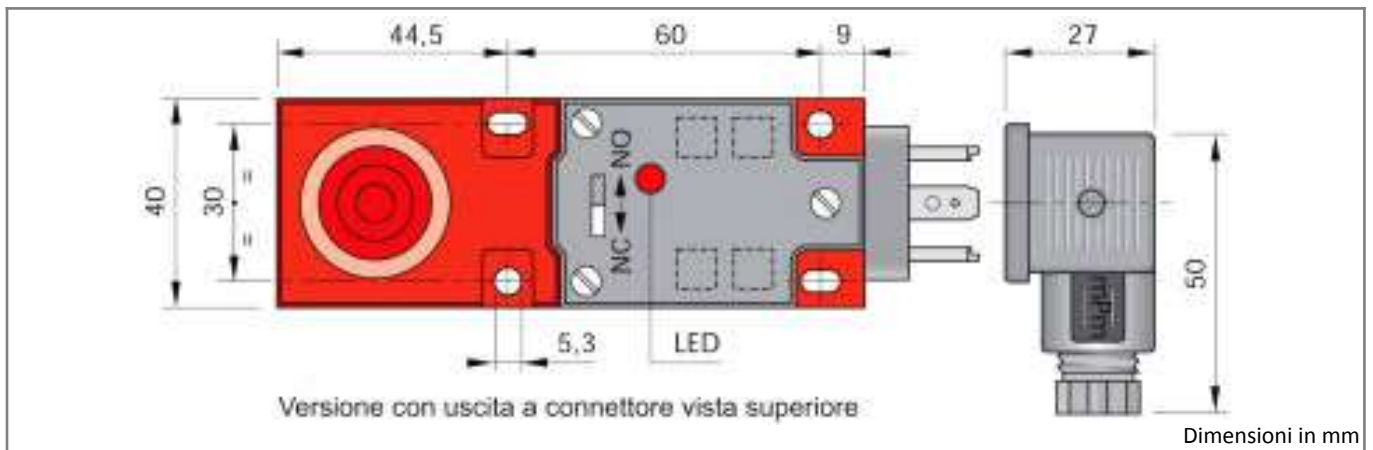
Dimensioni in mm	A	B	b	C	D
SIP 40 ▲	≥30	≥6	≥0	≥0	≥0
SIP 40 ●	≥50	≥40	≥15	≥10	≥15

Titolo img 1

SENSIBILITÀ ORIENTABILE SIP 40

NOTE: Nel sensore SIP 40 l'oscillatore è alloggiato in un modulo ad incastro e la superficie attiva può assumere cinque diverse posizioni a seconda delle necessità e può essere evidenziata esternamente con apposita etichetta fornita a corredo.

Codice: **SIP000098** Descrizione: **SIP40-CE20 NPN NO+NC K**



1. CARATTERISTICHE TECNICHE:



Dati elettrici

Tipo di alimentazione:		Corrente continua
Tensione di funzionamento:	[V]	10 ÷ 55
Corrente assorbita:	[mA]	< 10 mA @ 24Vdc
Classe di isolamento:		III
Protezione all'inversione della polarità:		Presente

Uscite

Modello elettrico:		NPN
Funzione:		NO+NC
Massima caduta di tensione:	[V]	< 1.8
Corrente massima di uscita:	[mA]	200
Frequenza massima di lavoro:	[Hz]	300
Protezione da corto circuito:		Presente
Resistenza al sovraccarico:		Presente

Campo di rilevamento

Distanza di intervento nominale-Sn:	[mm]	20
Distanza di intervento reale-Sr:	[mm]	20 ±10%
Distanza operativa-So:	[mm]	0 ÷ 16.20

Precisione e Deriva

Fattore di correzione:		Acciaio inox: 0.9 - Ottone: 0.5 - Alluminio: 0.4 - Rame: 0.4
Isteresi:	[%Sr]	< 10
Deriva del punto di commutazione:	[%Sr]	-10 ÷ +10
Ripetibilità:	[%Sn]	< 3

Condizioni ambientali

Limiti di temperatura:	[°C]	-25 ÷ +70
Grado di protezione:		IP65

Elementi di segnalazione e comando

Segnalazione: Stato di commutazione uscita - 1 x LED: Giallo

Dati meccanici

Corpo:	Parallelepipedo
Dimensioni: [mm]	40 x 40 x 114
Materiali:	Corpo: PC rosso - zona sensibile: PC rosso
Montaggio:	Non schermato
Peso: [g]	220

Collegamento elettrico

Connettore: Tipo K - 4 poli - EN 17301-803

Conformità Norme/Direttive

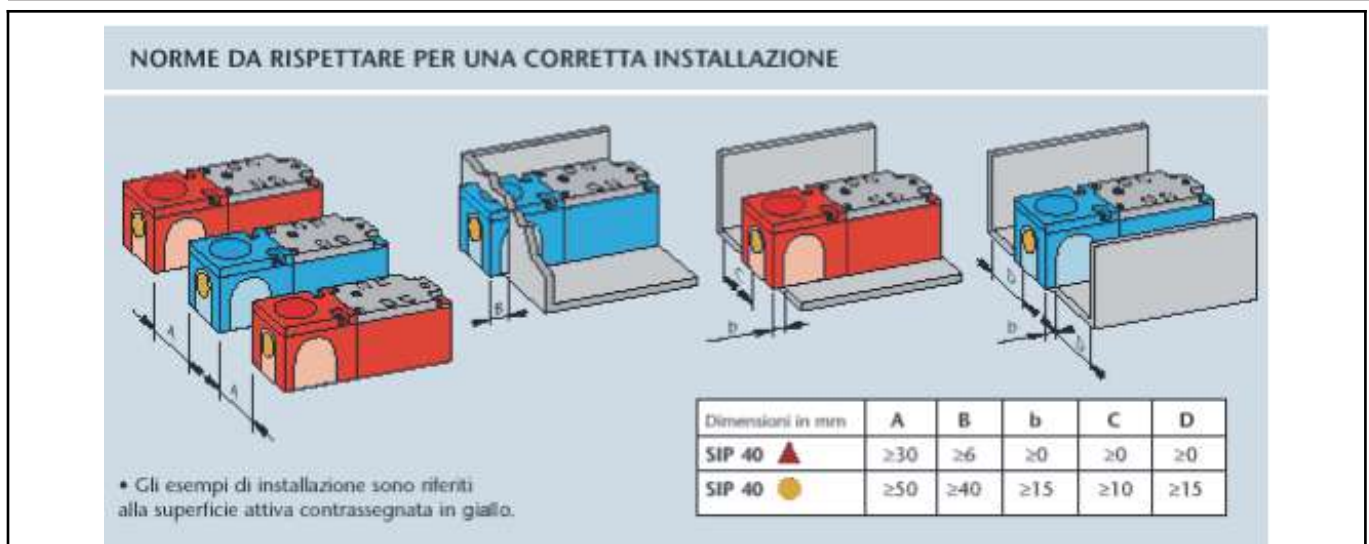
Conformità alle direttive:	2014/30/UE - Direttiva compatibilità elettromagnetica (CEM)
Conformità alle norme:	EN60947-5-2 - Norma di prodotto

2. NORME DI INSTALLAZIONE

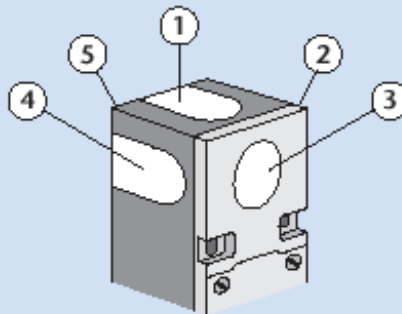
SCHEMA DI COLLEGAMENTO



ISTRUZIONI PER UNA CORETTA INSTALLAZIONE



Titolo img 1

SENSIBILITÀ ORIENTABILE SIP 40

NOTE: Nel sensore SIP 40 l'oscillatore è alloggiato in un modulo ad incastro e la superficie attiva può assumere cinque diverse posizioni a seconda delle necessità e può essere evidenziata esternamente con apposita etichetta fornita a corredo.