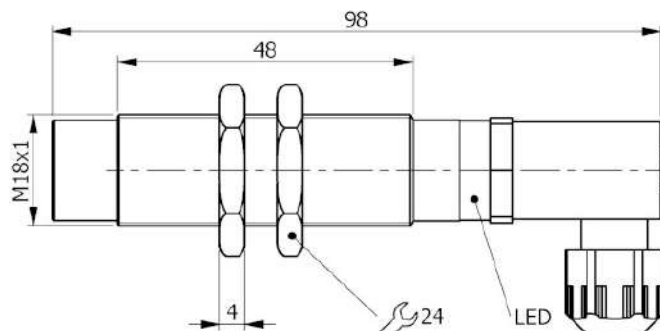


Codice: **I18000656** Descrizione: **SI18SM-BE8 NO/NC K**



Dimensioni in mm

1. CARATTERISTICHE TECNICHE:



Dati elettrici

Tipo di alimentazione:		Corrente continua
Tensione di funzionamento:	[V]	10 ÷ 55
Classe di isolamento:		III
Protezione all'inversione della polarità:		Presente

Uscite

Funzione:		NO/NC programmabile
Massima caduta di tensione:	[V]	< 6.5
Corrente massima di uscita:	[mA]	100
Corrente minima di uscita:	[mA]	1.5
Corrente residua:	[mA]	< 0.6
Frequenza massima di lavoro:	[Hz]	1000
Protezione da corto circuito:		Presente
Resistenza al sovraccarico:		Presente

Campo di rilevamento

Distanza di intervento nominale-Sn:	[mm]	8
Distanza di intervento reale-Sr:	[mm]	8 ±10%
Distanza operativa-So:	[mm]	0 ÷ 6.48

Precisione e Deriva

Fattore di correzione:		Acciaio inox: 0.9 - Ottone: 0.5 - Alluminio: 0.4 - Rame: 0.4
Isteresi:	[%Sr]	< 10
Deriva del punto di commutazione:	[%Sr]	-10 ÷ +10
Ripetibilità:	[%Sn]	< 3

Condizioni ambientali

Limiti di temperatura:	[°C]	-25 ÷ +70
Grado di protezione:		IP65

Elementi di segnalazione e comando

Segnalazione:	Stato di commutazione uscita - 1 x LED: Giallo
---------------	--

Dati meccanici

Corpo:	Tipo filettato
Definizione filettatura:	M18x1
Dimensioni:	[mm] M18x1 - L=61
Materiali:	Corpo: Ottone nichelato - zona sensibile: POM rosso - Ghiere di fissaggio: Ottone nichelato
Montaggio:	Non schermato
Peso:	[g] 80

Collegamento elettrico

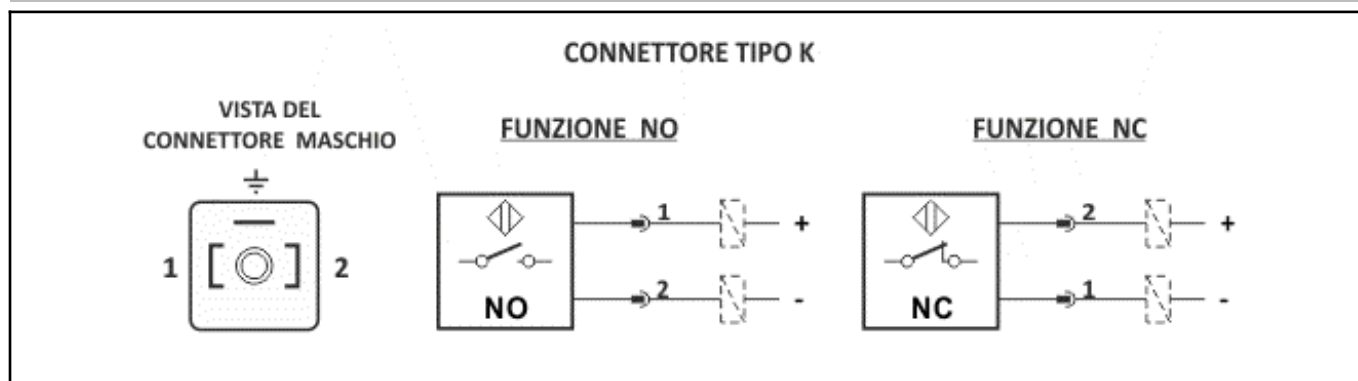
Connettore:	Tipo K - 3 poli - EN 17301-803
-------------	--------------------------------

Conformità Norme/Direttive

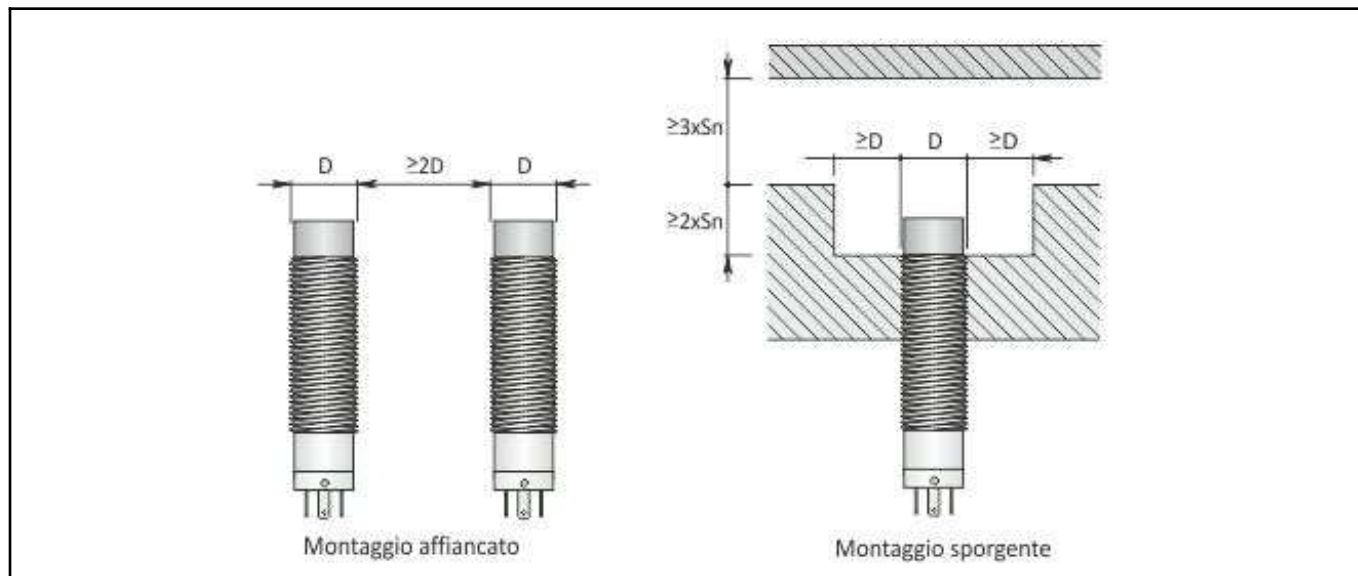
Conformità alle direttive:	2014/30/UE - Direttiva compatibilità elettromagnetica (CEM)
Conformità alle norme:	EN60947-5-2 - Norma di prodotto

2. NORME DI INSTALLAZIONE

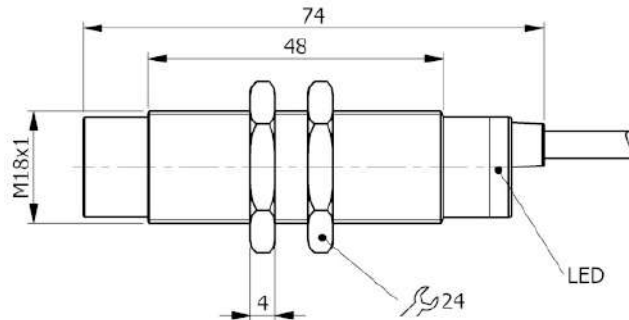
SCHEMA DI COLLEGAMENTO



ISTRUZIONI PER UNA CORETTA INSTALLAZIONE



Codice: **I18000643** Descrizione: **SI18SM-BE8 NO/NC LC10**



Dimensioni in mm

1. CARATTERISTICHE TECNICHE:



Dati elettrici

Tipo di alimentazione:	Corrente continua
Tensione di funzionamento: [V]	10 ÷ 55
Classe di isolamento:	III
Protezione all'inversione della polarità:	Presente

Uscite

Funzione:	NO/NC programmabile
Massima caduta di tensione: [V]	< 6.5
Corrente massima di uscita: [mA]	100
Corrente minima di uscita: [mA]	1.5
Corrente residua: [mA]	< 0.6
Frequenza massima di lavoro: [Hz]	1000
Protezione da corto circuito:	Presente
Resistenza al sovraccarico:	Presente

Campo di rilevamento

Distanza di intervento nominale-Sn: [mm]	8
Distanza di intervento reale-Sr: [mm]	8 ±10%
Distanza operativa-So: [mm]	0 ÷ 6.48

Precisione e Deriva

Fattore di correzione:	Acciaio inox: 0.9 - Ottone: 0.5 - Alluminio: 0.4 - Rame: 0.4
Isteresi: [%Sr]	< 10
Deriva del punto di commutazione: [%Sr]	-10 ÷ +10
Ripetibilità: [%Sn]	< 3

Condizioni ambientali

Limiti di temperatura: [°C]	-25 ÷ +70
Grado di protezione:	IP65-IP66-IP67

Elementi di segnalazione e comando

Segnalazione:	Stato di commutazione uscita - 1 x LED: Giallo
---------------	--

Dati meccanici

Corpo:	Tipo filettato
Definizione filettatura:	M18x1
Dimensioni: [mm]	M18x1 - L=65
Materiali:	Corpo: Ottone nichelato - zona sensibile: POM rosso - Ghiera di fissaggio: Ottone nichelato
Montaggio:	Non schermato
Peso: [g]	360

Collegamento elettrico

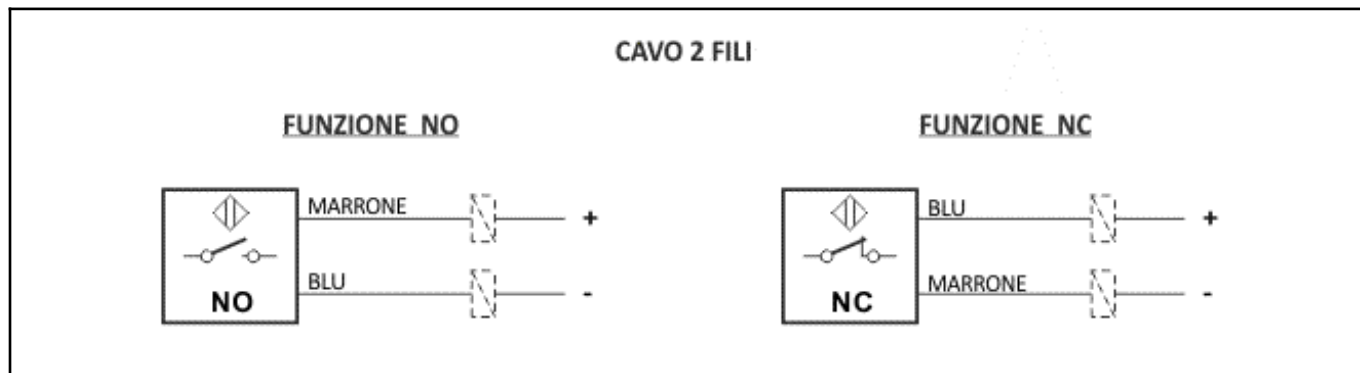
Cavo:	10 m - PVC/PVC - 2 x 0.50 mm ²
-------	---

Conformità Norme/Direttive

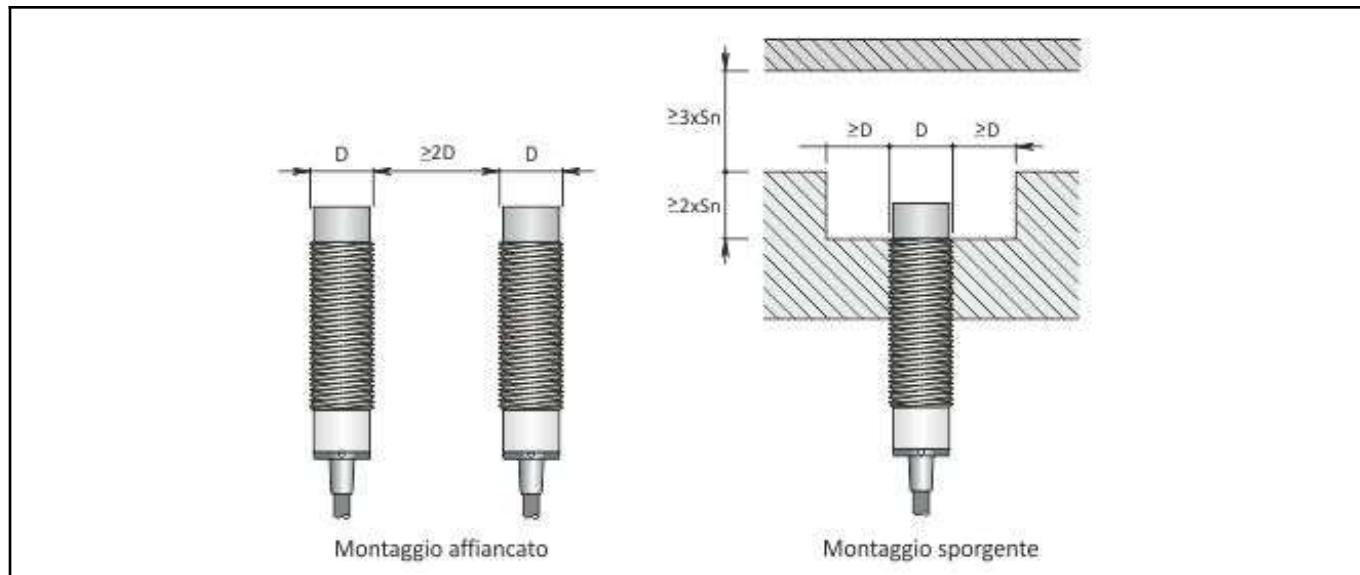
Conformità alle direttive:	2014/30/UE - Direttiva compatibilità elettromagnetica (CEM)
Conformità alle norme:	EN60947-5-2 - Norma di prodotto

2. NORME DI INSTALLAZIONE

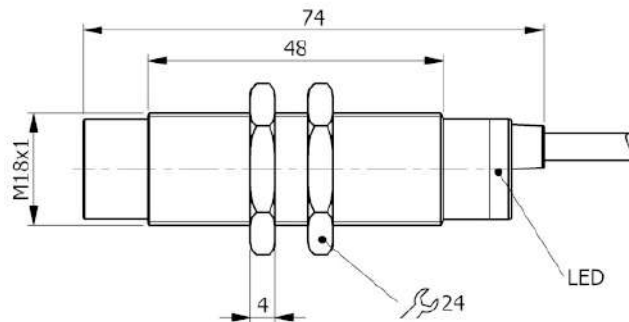
SCHEMA DI COLLEGAMENTO



ISTRUZIONI PER UNA CORETTA INSTALLAZIONE



Codice: **I18000642** Descrizione: **SI18SM-BE8 NO/NC LC5**



Dimensioni in mm

1. CARATTERISTICHE TECNICHE:



Dati elettrici

Tipo di alimentazione:	Corrente continua
Tensione di funzionamento: [V]	10 ÷ 55
Classe di isolamento:	III
Protezione all'inversione della polarità:	Presente

Uscite

Funzione:	NO/NC programmabile
Massima caduta di tensione: [V]	< 6.5
Corrente massima di uscita: [mA]	100
Corrente minima di uscita: [mA]	1.5
Corrente residua: [mA]	< 0.6
Frequenza massima di lavoro: [Hz]	1000
Protezione da corto circuito:	Presente
Resistenza al sovraccarico:	Presente

Campo di rilevamento

Distanza di intervento nominale-Sn: [mm]	8
Distanza di intervento reale-Sr: [mm]	8 ±10%
Distanza operativa-So: [mm]	0 ÷ 6.48

Precisione e Deriva

Fattore di correzione:	Acciaio inox: 0.9 - Ottone: 0.5 - Alluminio: 0.4 - Rame: 0.4
Isteresi: [%Sr]	< 10
Deriva del punto di commutazione: [%Sr]	-10 ÷ +10
Ripetibilità: [%Sn]	< 3

Condizioni ambientali

Limiti di temperatura: [°C]	-25 ÷ +70
Grado di protezione:	IP65-IP66-IP67

Elementi di segnalazione e comando

Segnalazione: Stato di commutazione uscita - 1 x LED: Giallo

Dati meccanici

Corpo:	Tipo filettato
Definizione filettatura:	M18x1
Dimensioni: [mm]	M18x1 - L=65
Materiali:	Corpo: Ottone nichelato - zona sensibile: POM rosso - Ghiera di fissaggio: Ottone nichelato
Montaggio:	Non schermato
Peso: [g]	220

Collegamento elettrico

Cavo: 5 m - PVC/PVC - 2 x 0.50 mm²

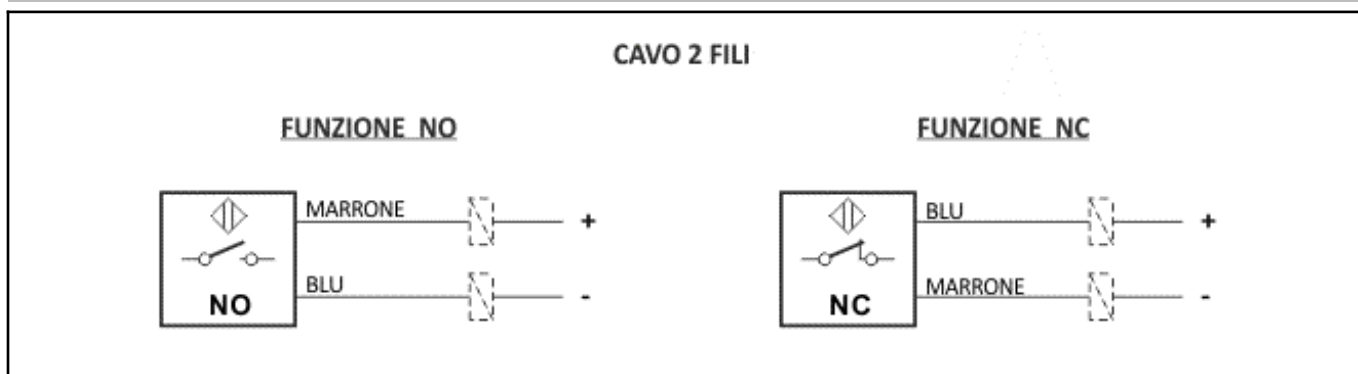
Conformità Norme/Direttive

Conformità alle direttive: 2014/30/UE - Direttiva compatibilità elettromagnetica (CEM)

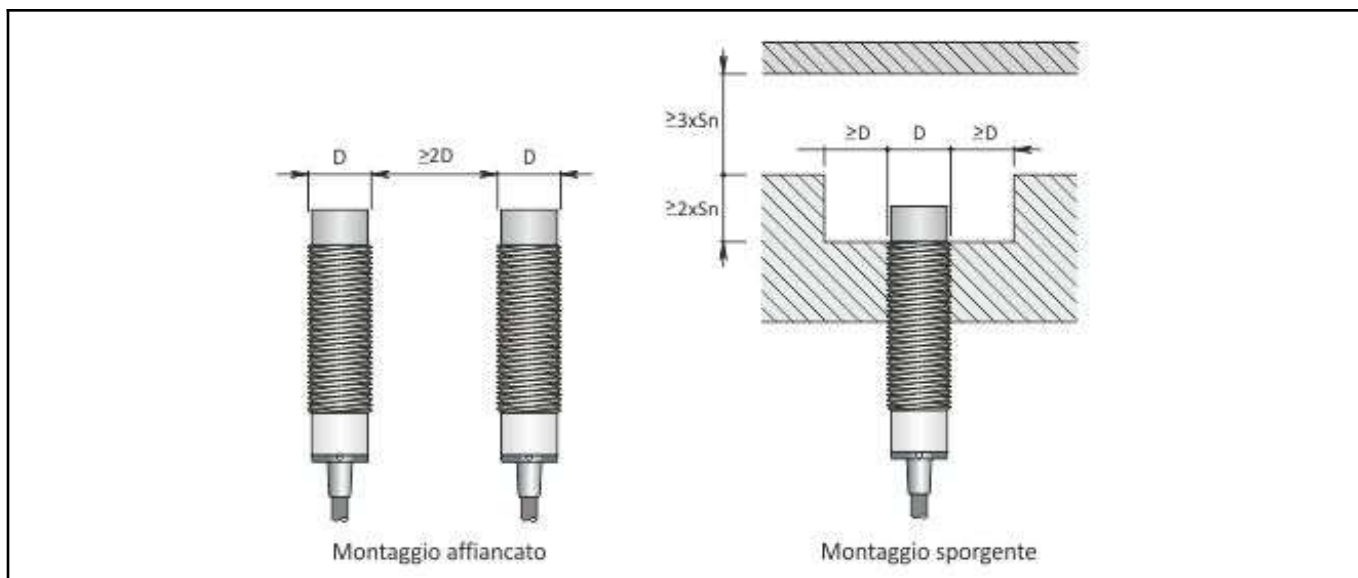
Conformità alle norme: EN60947-5-2 - Norma di prodotto

2. NORME DI INSTALLAZIONE

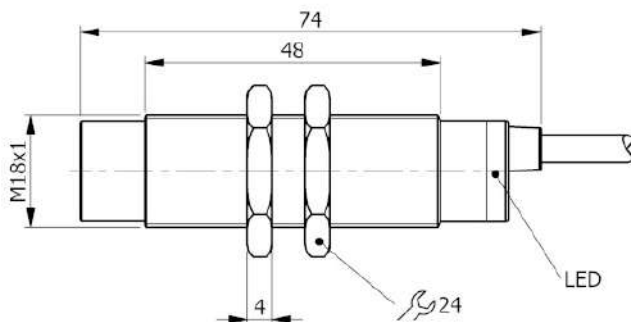
SCHEMA DI COLLEGAMENTO



ISTRUZIONI PER UNA CORETTA INSTALLAZIONE



Codice: **I18000641** Descrizione: **SI18SM-BE8 NO/NC**



Dimensioni in mm

1. CARATTERISTICHE TECNICHE:



Dati elettrici

Tipo di alimentazione:		Corrente continua
Tensione di funzionamento:	[V]	10 ÷ 55
Classe di isolamento:		III
Protezione all'inversione della polarità:		Presente

Uscite

Funzione:		NO/NC programmabile
Massima caduta di tensione:	[V]	< 6.5
Corrente massima di uscita:	[mA]	100
Corrente minima di uscita:	[mA]	1.5
Corrente residua:	[mA]	< 0.6
Frequenza massima di lavoro:	[Hz]	1000
Protezione da corto circuito:		Presente
Resistenza al sovraccarico:		Presente

Campo di rilevamento

Distanza di intervento nominale-Sn:	[mm]	8
Distanza di intervento reale-Sr:	[mm]	8 ±10%
Distanza operativa-So:	[mm]	0 ÷ 6.48

Precisione e Deriva

Fattore di correzione:		Acciaio inox: 0.9 - Ottone: 0.5 - Alluminio: 0.4 - Rame: 0.4
Isteresi:	[%Sr]	< 10
Deriva del punto di commutazione:	[%Sr]	-10 ÷ +10
Ripetibilità:	[%Sn]	< 3

Condizioni ambientali

Limiti di temperatura:	[°C]	-25 ÷ +70
Grado di protezione:		IP65-IP66-IP67

Elementi di segnalazione e comando

Segnalazione:	Stato di commutazione uscita - 1 x LED: Giallo
---------------	--

Dati meccanici

Corpo:	Tipo filettato
Definizione filettatura:	M18x1
Dimensioni:	[mm] M18x1 - L=65
Materiali:	Corpo: Ottone nichelato - zona sensibile: POM rosso - Ghiere di fissaggio: Ottone nichelato
Montaggio:	Non schermato
Peso:	[g] 130

Collegamento elettrico

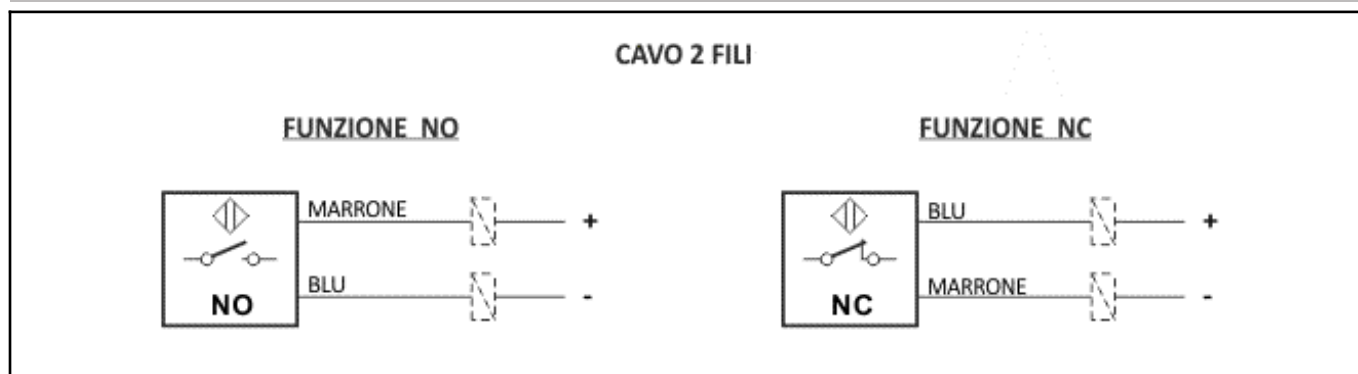
Cavo:	2 m - PVC/PVC - 2 x 0.50 mm ²
-------	--

Conformità Norme/Direttive

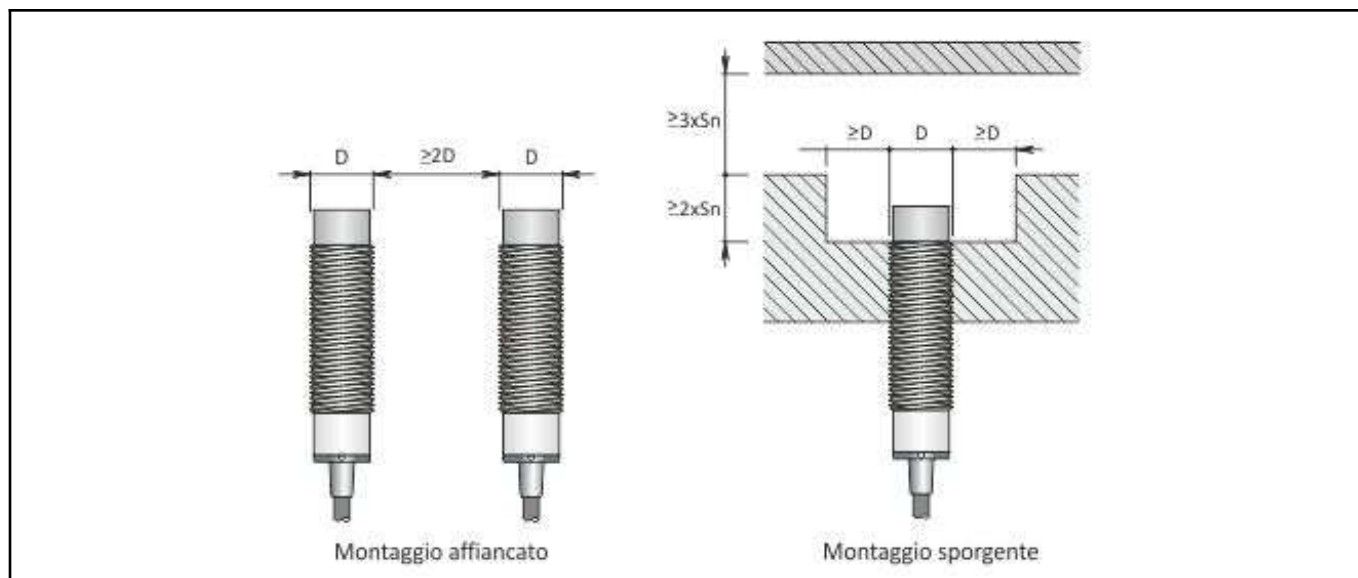
Conformità alle direttive:	2014/30/UE - Direttiva compatibilità elettromagnetica (CEM)
Conformità alle norme:	EN60947-5-2 - Norma di prodotto

2. NORME DI INSTALLAZIONE

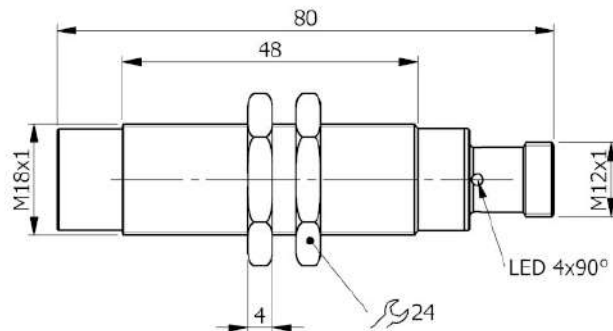
SCHEMA DI COLLEGAMENTO



ISTRUZIONI PER UNA CORETTA INSTALLAZIONE



Codice: **I18000644** Descrizione: **SI18SM-BE8 NO/NC H**



Dimensioni in mm

1. CARATTERISTICHE TECNICHE:



Dati elettrici

Tipo di alimentazione:		Corrente continua
Tensione di funzionamento:	[V]	10 ÷ 55
Classe di isolamento:		III
Protezione all'inversione della polarita':		Presente

Uscite

Funzione:		NO/NC programmabile
Massima caduta di tensione:	[V]	< 6.5
Corrente massima di uscita:	[mA]	100
Corrente minima di uscita:	[mA]	1.5
Corrente residua:	[mA]	< 0.6
Frequenza massima di lavoro:	[Hz]	1000
Protezione da corto circuito:		Presente
Resistenza al sovraccarico:		Presente

Campo di rilevamento

Distanza di intervento nominale-Sn:	[mm]	8
Distanza di intervento reale-Sr:	[mm]	8 ±10%
Distanza operativa-So:	[mm]	0 ÷ 6.48

Precisione e Deriva

Fattore di correzione:		Acciaio inox: 0.9 - Ottone: 0.5 - Alluminio: 0.4 - Rame: 0.4
Isteresi:	[%Sr]	< 10
Deriva del punto di commutazione:	[%Sr]	-10 ÷ +10
Ripetibilità:	[%Sn]	< 3

Condizioni ambientali

Limiti di temperatura:	[°C]	-25 ÷ +70
Grado di protezione:		IP65-IP66-IP67 (a seconda del connettore)

Elementi di segnalazione e comando

Segnalazione:	Stato di commutazione uscita - 4 x 90° LED: Giallo
---------------	--

Dati meccanici

Corpo:	Tipo filettato
Definizione filettatura:	M18x1
Dimensioni:	[mm] M18x1 - L=71
Materiali:	Corpo: Ottone nichelato - zona sensibile: POM rosso - Ghiera di fissaggio: Ottone nichelato
Montaggio:	Non schermato
Peso:	[g] 70

Collegamento elettrico

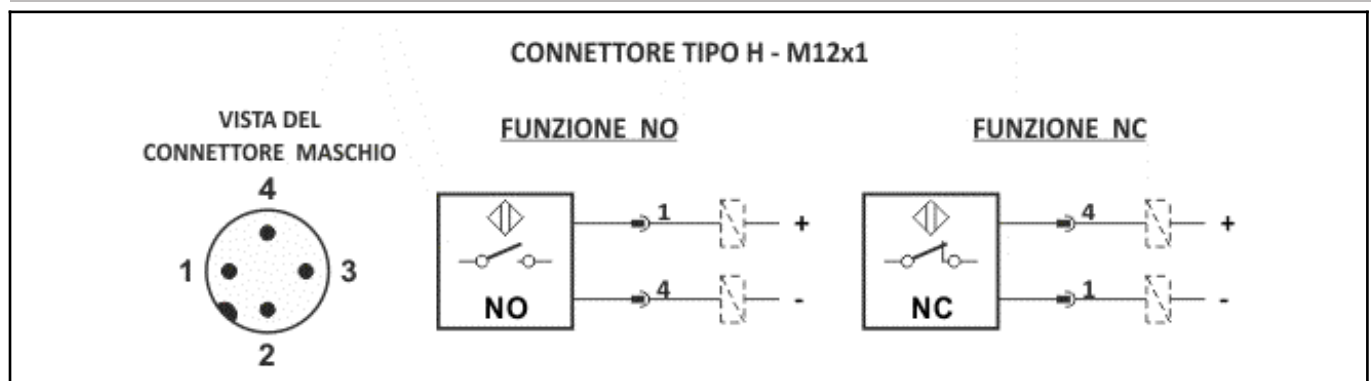
Connettore:	Tipo H - M12X1 - Contatti dorati
-------------	----------------------------------

Conformità Norme/Direttive

Conformità alle direttive:	2014/30/UE - Direttiva compatibilità elettromagnetica (CEM)
Conformità alle norme:	EN60947-5-2 - Norma di prodotto

2. NORME DI INSTALLAZIONE

SCHEMA DI COLLEGAMENTO



ISTRUZIONI PER UNA CORETTA INSTALLAZIONE

