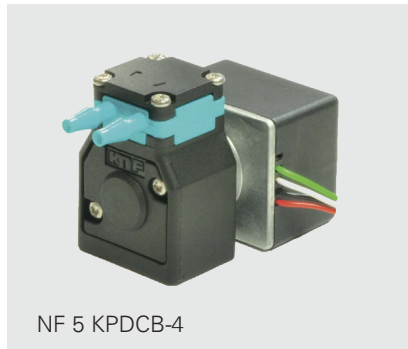


NF 5 MEMBRAN FLÜSSIGKEITSPUMPEN



NF 5 KP51DC-M



NF 5 KPDCB-4

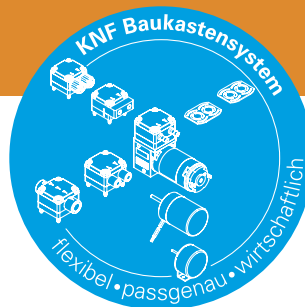
VORTEILE

- Klein und stark
- Selbstansaugend und druckstark
- Hohe chemische Resistenz
- Trockenlaufsicher, langlebig und wartungsarm

MÖGLICHE EINSATZGEBIETE

- Analysetechnik
- Labortechnik
- Reinigungsindustrie
- Reprotechnik

Für weitere Informationen
besuchen Sie bitte unsere
Website www.knf.com



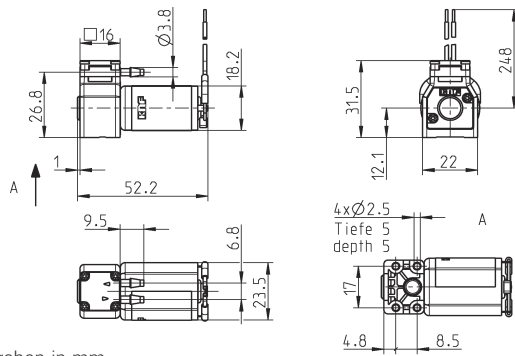
LEISTUNGSDATEN					
Serienmodell	NF 5 DC-M			NF 5 DCB	NF 5 DCB-4
Materialausführung	KP	KT	TT		
Pumpenkopf	PP	PP	PVDF		
Membrane	EPDM	PTFE	PTFE		
Ventile	EPDM	FFKM	FFKM		
Förderleistung (ml/min)	≥70			≥40	≥5 - 40
Saughöhe (mWS)	3	2.5			
Druckhöhe (mWS)	10				
Zulässige Umgebungstemperatur (°C)	+5 bis +40				
Zulässige Mediumstemperatur (°C)	+5 bis +80				
Gewicht (g)	56			48	
IP Schutz	30			40	
ELEKTRISCHE DATEN					
Betriebsspannung (V)	12 / 24			12 / 24	12 - 26
Leistungsaufnahme (W)	1.44			1.0 / 1.2	1.1
I Last max. (A)	0.12 / 0.06			0.08 / 0.05	0.09 - 0.04

NF 5 DC-M

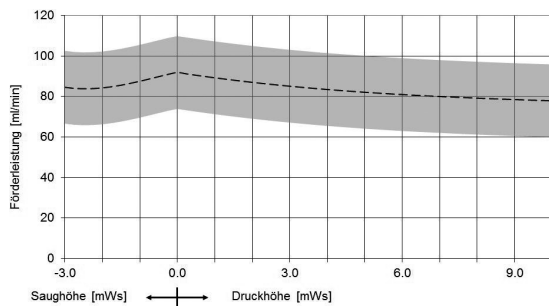
LEISTUNGSBEREICHE

Serienmodell	Förderleistung bei atm. Druck (ml/min)	Max. Saughöhe (mWS)	Max. Druckhöhe (mWS)
NF 5 KP DC-M	≥ 70	3	10
NF 5 KT/TT DC-M	≥ 70	2.5	10

NF 5 DC-M



NF 5 DC-M



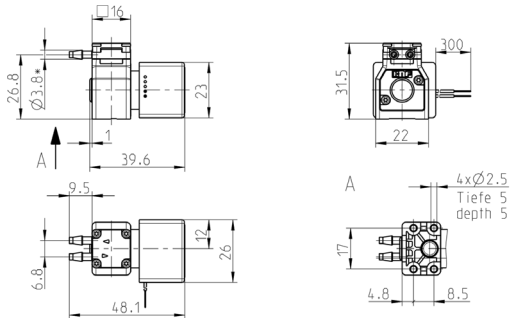
Typischer Wert dargestellt durch die gestrichelte Linie.

NF 5 DCB

LEISTUNGSBEREICHE

Serienmodell	Förderleistung bei atm. Druck (ml/min)	Max. Saughöhe (mWS)	Max. Druckhöhe (mWS)
NF 5 KP DCB	≥ 70	3	10
NF 5 KT/TT DCB	≥ 70	2.5	10

NF 5 DCB



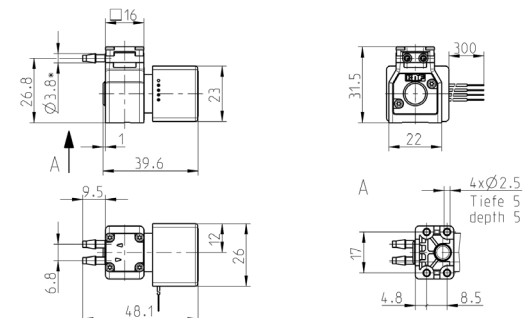
Angaben in mm

NF 5 DCB-4

LEISTUNGSBEREICHE

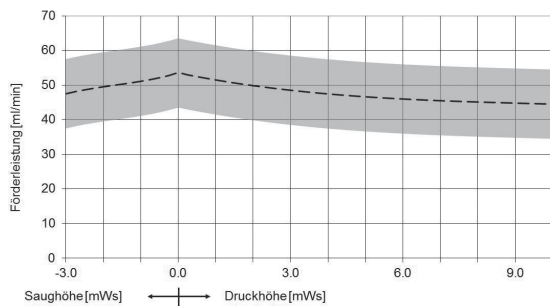
Serienmodell	Förderleistung bei atm. Druck (ml/min)	Max. Saughöhe (mWS)	Max. Druckhöhe (mWS)
NF 5 KP DCB-4	≥ 5-40	3	10
NF 5 KT/TT DCB-4	≥ 5-40	2.5	10

NF 5 DCB-4



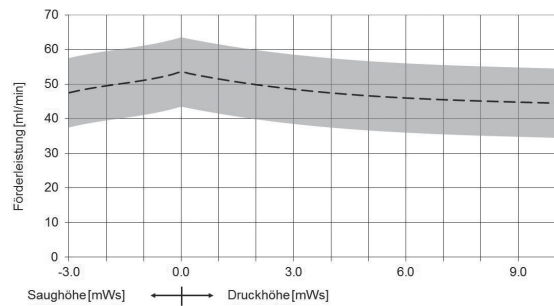
Angaben in mm

NF 5 DCB FÖRDERKURVE



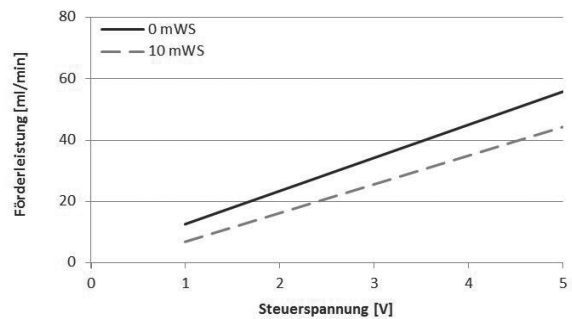
Typischer Wert dargestellt durch die gestrichelte Linie.




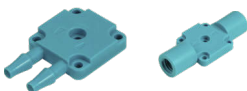
NF 5 DCB-4 FÖRDERKURVE



Typischer Wert dargestellt durch die gestrichelte Linie.

NF 5 DCB-4 KENNLINIE



OPTIONEN		
Benennung	Abbildung	Details
Motoren		Verschiedene Spannungsvarianten, höhere oder tiefere Lebensdauer
Elektrische Anschlüsse		Molex, AMP etc.
Hydraulische Anschlüsse		Innengewinde, Manifold Verbindung etc.
Kopfmateriale		PPS (Polyphenylensulfid) bei speziellen Anforderungen bezüglich chemischer Beständigkeit.



NSF National Sanitary Foundation

Durch die Zertifizierung wird bescheinigt, dass alle mit .51 bezeichneten Pumpen für den Einsatz im Lebensmittelbereich geeignet sind.



DIGITAL CUSTOMIZATION

Diese Pumpe kann dank digitaler Technologie schnell an das Kundensystem angepasst werden. Dies geschieht durch parametrieren der Firmware des Motors bei KNF.

ZUBEHÖR		
Benennung	Abbildung	Details
Druckhalteventil		Der Einsatz des Ventils dient zur Erzeugung eines konstanten Gegendrucks sowie zur Optimierung der Dosiergenauigkeit.
Pulsationsdämpfer		Dieser vielseitig einsetzbare Pulsationsdämpfer trägt zur Verringerung der Vibrationen in den Leitungen bei und minimiert prozessstörende oder beeinflussende Pulsationen.
Filter		Die KNF Filter schützen sowohl die Pumpen als auch Bauteile vor Partikeln, Kristallen und Fasern, die deren einwandfreie Funktion beeinträchtigen können.
Schläuche		Diverse Durchmesser und Materialien

Die Leistungswerte für die in diesem Datenblatt dargestellten Serienmodelle wurden unter Testbedingungen ermittelt. Die tatsächlichen Leistungswerte können hiervon abweichen und sind insbesondere abhängig von den Nutzungsbedingungen und somit von der konkreten Anwendung, den Parametern der beteiligten Komponenten im System des Nutzers sowie von ggf. durchgeführten technischen Änderungen und Modifikationen, die von der Standardkonfiguration oder vom Auslieferungszustand abweichen.

Sollten auf Grundlage von Serienmodellen kundenindividuelle Ausführungen erstellt worden sein, so können für diese andere technische Leistungsdaten gelten.

Vor der Inbetriebnahme ist die zugehörige Bedienungsanleitung und/oder Montageanleitung zu lesen und deren Sicherheitshinweise zu beachten. KNF behält sich das Recht vor, am Produkt und der zugehörigen Dokumentation Änderungen durchzuführen, ohne vorherige Information der Kunden.



www.knf.com