

NF 30 MEMBRAN FLÜSSIGKEITSPUMPEN



NF 30 KPDCB-4B



NF 30 KP .51DC



NF 30 XTDCB-4

VORTEILE

- Selbstansaugend
- Hohe chemische Resistenz
- Trockenlaufsicher, langlebig und wartungsarm
- Erhältlich mit integriertem Überdruckventil (Version .27)

MÖGLICHE EINSATZGEBIETE

- Analysetechnik
- Labortechnik
- Reinigungsindustrie
- Reprrotechnik

Für weitere Informationen
besuchen Sie bitte unsere
Website www.knf.com



LEISTUNGSDATEN

Serienmodell	NF 30				
Materialausführung	KP/KP .51*	KT	TT	FT	XT
Pumpenkopf	PP	PP	PVDF	PTFE	PEEK
Membrane	EPDM	PTFE	PTFE	PTFE	PTFE
Ventile	EPDM	FFKM	FFKM	FFKM	FFKM
Förderrate bei atm. Druck (l/min)	0.3				
Saughöhe (mWS)	6	5			4.5
Druckhöhe (mWS)	10				
Zulässige Umgebungstemperatur (°C)	+5 bis +40				
Zulässige Mediumtemperatur (°C)	+5 bis +80				
IP Schutz Pumpe	30				

ELEKTRISCHE DATEN

Antriebsoptionen	DC	DCB-B**	DCB-4B**
Betriebsspannung (V)	12/24	12/24	10-26.4
Leistungsaufnahme (W)	8.3/8.6	7.0/7.7	7.4
I Last max. (A)	0.69/0.36	0.58/0.32	0.68-0.28
IP Schutz Motor	00	54	
Gewicht (g)	210		

* Lebensmitteltauglich nach Standard NSF/ANSI 169
** Bedeutet burstenloser DC Motor

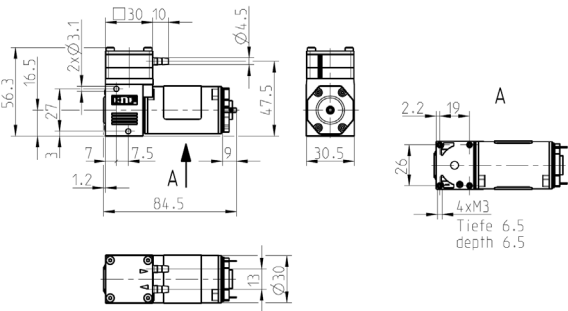
NF 30 DC

LEISTUNGSBEREICHE

Serienmodell	Förderrate bei atm. Druck (l/min)	Max. Saughöhe (mH ₂ O)	Max. Druckhöhe (mH ₂ O)
NF 30 DC	0.3	6 ¹⁾	10

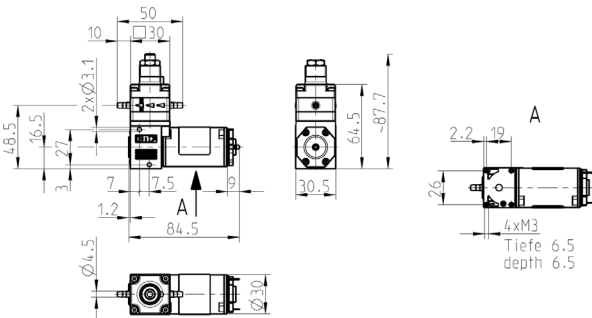
¹⁾ Ausführung mit PTFE-Membrane: max. 5 mWS

NF 30 DC



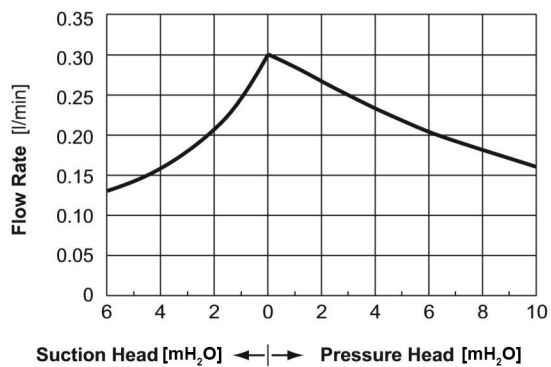
Angaben in mm

NF 30 .27DC (MIT ÜBERDRUCKVENTIL)



Angaben in mm

NF 30 DC FÖRDERKURVE



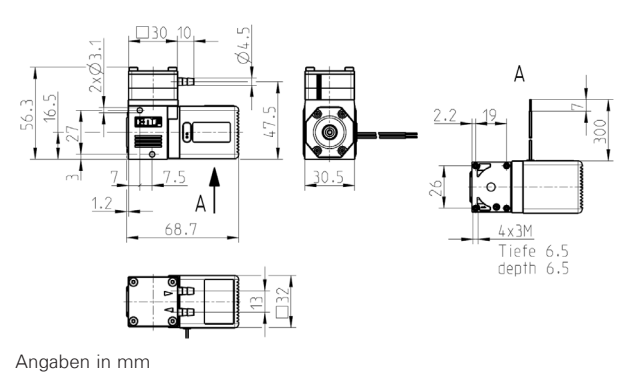
NF 30 DCB-B

LEISTUNGSBEREICHE

Serienmodell	Förderrate bei atm. Druck (l/min)	Max. Saughöhe (mH ₂ O)	Max. Druckhöhe (mH ₂ O)
NF 30 DCB-B	0.3	6 ¹⁾	10

¹⁾ Ausführung mit PTFE-Membrane: max. 5 mWS

NF 30 DCB-B



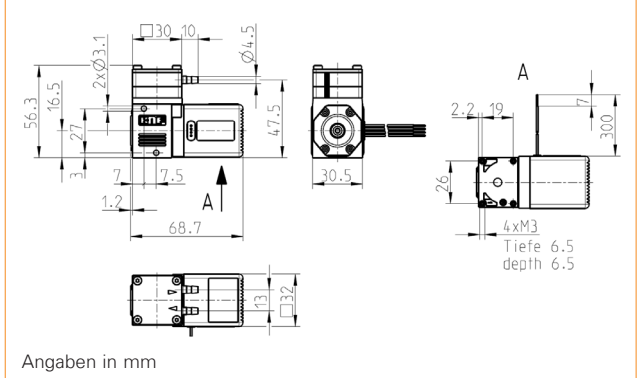
NF 30 DCB-4B

LEISTUNGSBEREICHE

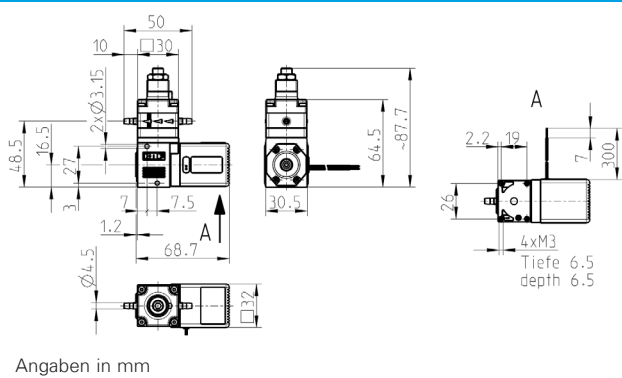
Serienmodell	Förderrate bei atm. Druck (l/min)	Max. Saughöhe (mH ₂ O)	Max. Druckhöhe (mH ₂ O)
NF 30 DCB-4B	0.3	6 ¹⁾	10

¹⁾ Ausführung mit PTFE-Membrane: max. 5 mWS

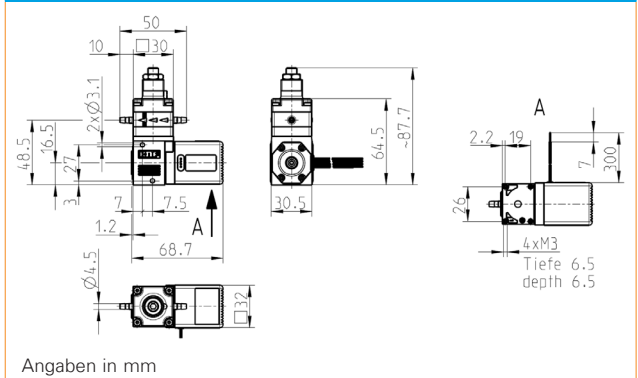
NF 30 DCB-4B



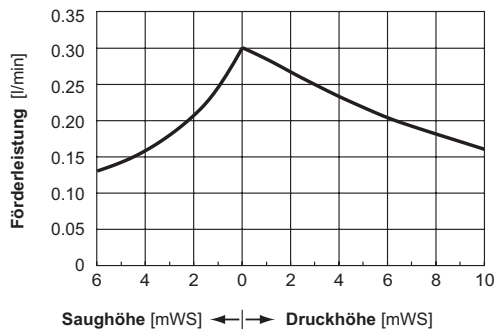
NF 30 .27DCB-B (MIT ÜBERDRUCKVENTIL)



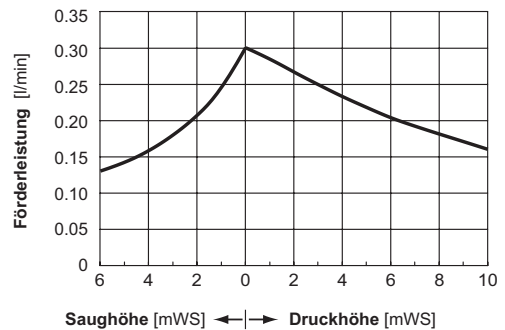
NF 30 .27DCB-4B (MIT ÜBERDRUCKVENTIL)



NF 30 DCB-B FÖRDERKURVE



NF 30 DCB-4B FÖRDERKURVE



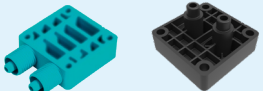


ELEKTROSPEZIFIKATIONEN

Litzen	AWG 24
Litzenbelegung	rot = +VS schwarz = - VS/GND

ELEKTROSPEZIFIKATIONEN

Litzen	AWG 24
Litzenbelegung	rot = +VS schwarz = - VS/GND weiss = Vctrl-input grün = FG-output
Steuerspannung	0-5V

OPTIONEN		
Benennung	Abbildung	Details
Andere Motoren, Spannungen		Verschiedene Spannungsvarianten, höhere oder tiefere Lebensdauer
Elektrische Anschlüsse		Sonderausführungen gemäss Kundenwunsch, z. B. spezielle elektrische Anschlüsse (Molex, AMP, etc.)
Spezielle Anschlussmöglichkeiten		Innengewinde, Klemmverschraubung, Manifold Verbindung etc.



NSF National Sanitary Foundation

Durch die Zertifizierung wird bescheinigt, dass alle mit .51 bezeichneten Pumpen für den Einsatz im Lebensmittelbereich geeignet sind.



DIGITAL CUSTOMIZATION

Diese Pumpe kann dank digitaler Technologie schnell an das Kundensystem angepasst werden. Dies geschieht durch parametrieren der Firmware des Motors bei KNF.

ZUBEHÖR		
Benennung	Abbildung	Details
Befestigungselemente		Erlauben zusätzliche Befestigungsmöglichkeiten
Druckhalteventil		Der Einsatz des Ventils dient zur Erzeugung eines konstanten Gegendrucks sowie zur Optimierung der Dosiergenauigkeit.
Pulsationsdämpfer		Dieser vielseitig einsetzbare Pulsationsdämpfer trägt zur Verringerung der Vibrationen in den Leitungen bei und minimiert prozessstörende oder beeinflussende Pulsationen.
Filter		Die KNF Filter schützen sowohl die Pumpen als auch Bauteile vor Partikeln, Kristallen und Fasern, die deren einwandfreie Funktion beeinträchtigen können.

Die Leistungswerte für die in diesem Datenblatt dargestellten Serienmodelle wurden unter Testbedingungen ermittelt. Die tatsächlichen Leistungswerte können hiervon abweichen und sind insbesondere abhängig von den Nutzungsbedingungen und somit von der konkreten Anwendung, den Parametern der beteiligten Komponenten im System des Nutzers sowie von ggf. durchgeführten technischen Änderungen und Modifikationen, die von der Standardkonfiguration oder vom Auslieferungszustand abweichen.

Sollten auf Grundlage von Serienmodellen kundenindividuelle Ausführungen erstellt worden sein, so können für diese andere technische Leistungsdaten gelten.

Vor der Inbetriebnahme ist die zugehörige Bedienungsanleitung und/oder Montageanleitung zu lesen und deren Sicherheitshinweise zu beachten. KNF behält sich das Recht vor, am Produkt und der zugehörigen Dokumentation Änderungen durchzuführen, ohne vorherige Information der Kunden.



www.knf.com