

# NF 25

## MEMBRAN FLÜSSIGKEITSPUMPEN



### VORTEILE

- Klein und stark
- Selbstansaugend und druckstark
- Hohe chemische Resistenz
- Trockenlaufsicher, langlebig und wartungsarm

### MÖGLICHE EINSATZGEBIETE

- Analysetechnik
- Labortechnik
- Reinigungsindustrie
- Reprrotechnik



Für weitere Informationen besuchen Sie bitte unsere Website [www.knf.com](http://www.knf.com)

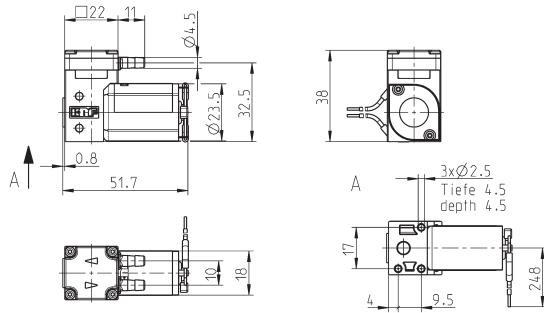
LEISTUNGSDATEN				
Serienmodell	NF 25 DC-M		NF 25 DCB	NF 25 DCB-4
Materialausführung	KP	KT	TT	XT
Pumpenkopf	PP	PP	PVDF	PEEK
Membrane	EPDM	PTFE	PTFE	PTFE
Ventile	EPDM	FFKM	FFKM	FFKM
Förderleistung (ml/min)	250			25 - 250
Saughöhe (mWS)	3			
Druckhöhe (mWS)	10			
Zulässige Umgebungstemperatur (°C)	+5 bis +40			
Zulässige Mediumtemperatur (°C)	+5 bis +80			
Gewicht (g)	64		60	
IP Schutz	30		40	
ELEKTRISCHE DATEN				
Betriebsspannung (V)	12 / 24		12 / 24	10 - 26.4
Leistungsaufnahme (W)	2.9 / 2.9		2.8 / 2.9	2.9
I Last max. (A)	0.24 / 0.12		0.23 / 0.12	0.25 - 0.11

# NF 25 DC-M

## LEISTUNGSBEREICHE

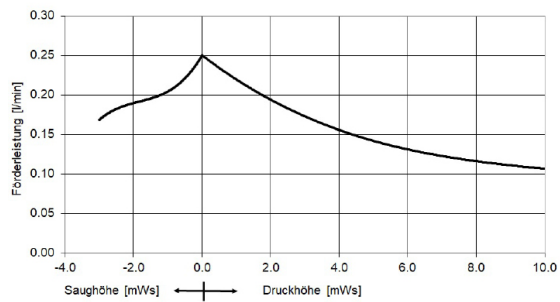
Serienmodell	Förderleistung bei atm. Druck (ml/min)	Max. Saughöhe (mWS)	Max. Druckhöhe (mWS)
NF 25 DC-M	250	3	10

## NF 25 DC-M



Angaben in mm

## NF 25 DC-M FÖRDERKURVE

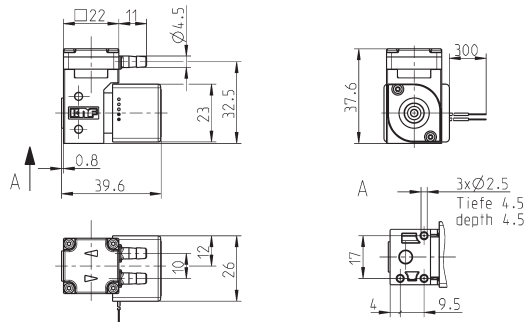


# NF 25 DCB

## LEISTUNGSBEREICHE

Serienmodell	Förderleistung bei atm. Druck (ml/min)	Max. Saughöhe (mWS)	Max. Druckhöhe (mWS)
NF 25 DCB	250	3	10

### NF 25 DCB



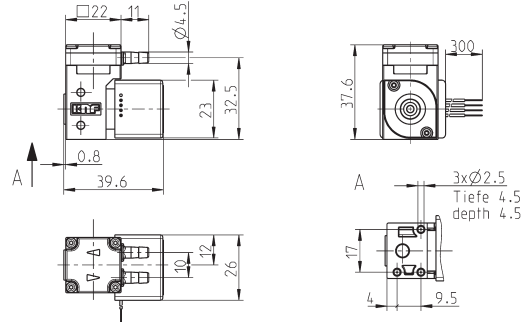
Angaben in mm

# NF 25 DCB-4

## LEISTUNGSBEREICHE

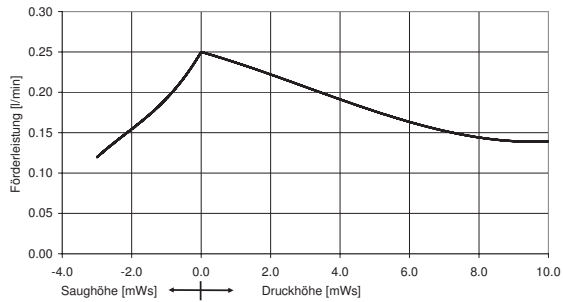
Serienmodell	Förderleistung bei atm. Druck (ml/min)	Max. Saughöhe (mWS)	Max. Druckhöhe (mWS)
NF 25 DCB-4	25-250	3	10

### NF 25 DCB-4

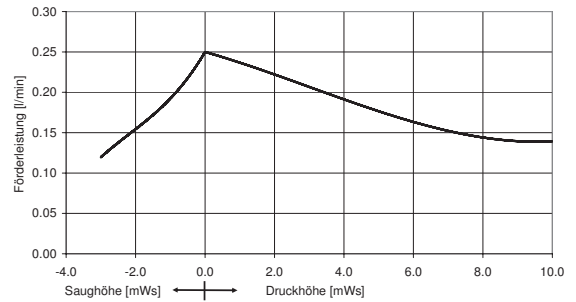


Angaben in mm

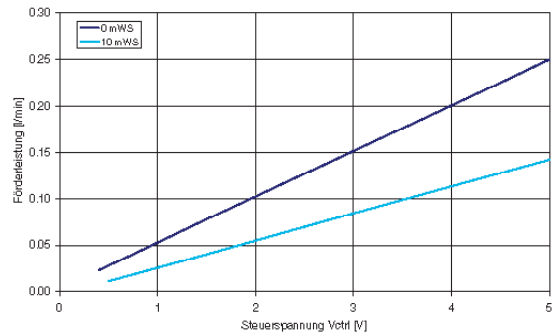
### NF 25 DCB FÖRDERKURVE






### NF 25 DCB-4 FÖRDERKURVE



### NF 25 DCB-4 KENNLINIE



OPTIONEN		
Benennung	Abbildung	Details
Motoren		Verschiedene Spannungsvarianten, höhere oder tiefere Lebensdauer
Elektrische Anschlüsse		Molex, AMP etc.
Hydraulische Anschlüsse		Innengewinde, Klemmverschraubung, Manifold Verbindung etc.



#### DIGITAL CUSTOMIZATION

Diese Pumpe kann dank digitaler Technologie schnell an das Kundensystem angepasst werden. Dies geschieht durch parametrieren der Firmware des Motors bei KNF.



#### NSF National Sanitary Foundation

Durch die Zertifizierung wird bescheinigt, dass alle mit .51 bezeichneten Pumpen für den Einsatz im Lebensmittelbereich geeignet sind.

ZUBEHÖR		
Benennung	Abbildung	Details
Druckhalteventil		Der Einsatz des Ventils dient zur Erzeugung eines konstanten Gegendrucks sowie zur Optimierung der Dosiergenauigkeit.
Pulsationsdämpfer		Dieser vielseitig einsetzbare Pulsationsdämpfer trägt zur Verringerung der Vibrationen in den Leitungen bei und minimiert prozessstörende oder beeinflussende Pulsationen.
Filter		Die KNF Filter schützen sowohl die Pumpen als auch Bauteile vor Partikeln, Kristallen und Fasern, die deren einwandfreie Funktion beeinträchtigen können.
Schläuche		Diverse Durchmesser und Materialien

Die Leistungswerte für die in diesem Datenblatt dargestellten Serienmodelle wurden unter Testbedingungen ermittelt. Die tatsächlichen Leistungswerte können hiervon abweichen und sind insbesondere abhängig von den Nutzungsbedingungen und somit von der konkreten Anwendung, den Parametern der beteiligten Komponenten im System des Nutzers sowie von ggf. durchgeführten technischen Änderungen und Modifikationen, die von der Standardkonfiguration oder vom Auslieferungszustand abweichen.

Sollten auf Grundlage von Serienmodellen kundenindividuelle Ausführungen erstellt worden sein, so können für diese andere technische Leistungsdaten gelten. Vor der Inbetriebnahme ist die zugehörige Bedienungsanleitung und/oder Montageanleitung zu lesen und deren Sicherheitshinweise zu beachten. KNF behält sich das Recht vor, am Produkt und der zugehörigen Dokumentation Änderungen durchzuführen, ohne vorherige Information der Kunden.



[www.knf.com](http://www.knf.com)