

FF 20

MEMBRAN FLÜSSIGKEITSPUMPEN



FF 20 DC-M



FF 20 DCB



FF 20 DCB-4

VORTEILE

- Gute Regelbarkeit der Förderleistung
- Montagefuß mit Klickmechanismus
- Selbstansaugend und trockenlaufsicher
- Saubere und schonende Förderung empfindlicher Medien
- Beständige Materialien zum Fördern aggressiver Medien
- Langlebig und wartungsfrei

MÖGLICHE EINSATZGEBIETE

- Medizinaltechnik
- Labortechnik
- Tintenstrahl Druck
- Brennstoffzellen
- Halbleiterindustrie
- Und viele mehr

Für weitere Informationen besuchen Sie bitte unsere Website www.knf.com



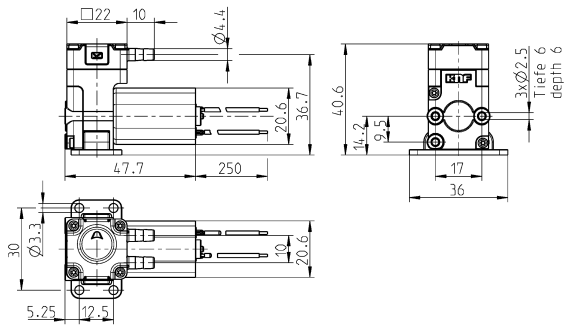
LEISTUNGSDATEN			
Serienmodell	FF 20 DC-M	FF 20 DCB	FF 20 DCB-4
Materialausführung	KP	KT	
Pumpenkopf	PP		
Membrane	EPDM		PTFE
Schwingmembrane	EPDM		FFKM
Ventile	EPDM		FFKM
Förderleistung (ml/min)	230		210
Saughöhe (mWS)	3.5		2.5
Druckhöhe (mWS)	30		
Zulässige Umgebungstemperatur (°C)	-5 bis 60		
Zulässige Mediumtemperatur (°C)	5 bis 80		
Gewicht (g)	60		
IP Schutz	40		
ELEKTRISCHE DATEN			
Betriebsspannung (V)	12 / 24	12 / 24	10 - 26.4
Leistungsaufnahme (W)	3.1 / 3.8	3.1 / 3.4	3.2
I Last max. (A)	0.26 / 0.16	0.26 / 0.14	0.24 - 0.12

FF 20 DC-M

LEISTUNGSBEREICHE

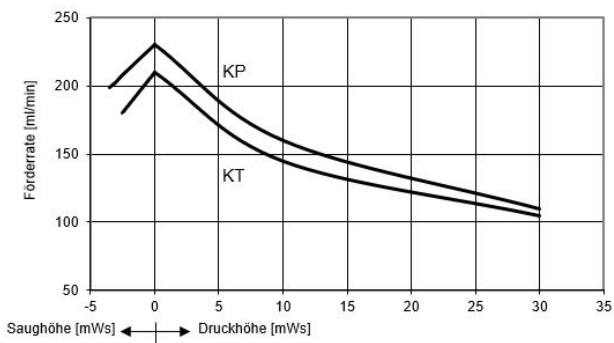
Serienmodell	Förderleistung bei atm. Druck (ml/min)	Max. Saughöhe (mWS)	Max. Druckhöhe (mWS)
FF 20 KP DC-M	230	3.5	30
FF 20 KT DC-M	210	2.5	30

FF 20 DC-M



Angaben in mm

FF 20 DC-M FÖRDERKURVE



ELEKTROSPEZIFIKATIONEN FF 20 DC-M

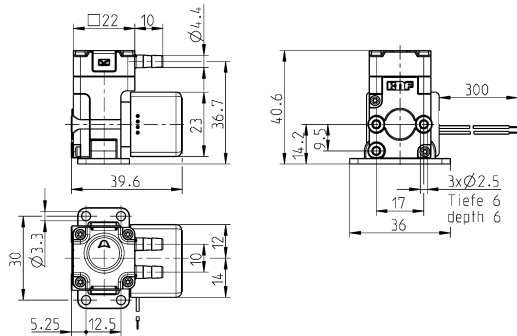
Litzen	AWG 26, L=250 mm
Litzenbelegung	rot: + Speisespannung schwarz: - Speisespannung

FF 20 DCB

LEISTUNGSBEREICHE

Serienmodell	Förderleistung bei atm. Druck (ml/min)	Max. Saughöhe (mWS)	Max. Druckhöhe (mWS)
FF 20 KP DCB	230	3.5	30
FF 20 KT DCB	210	2.5	30

FF 20 DCB



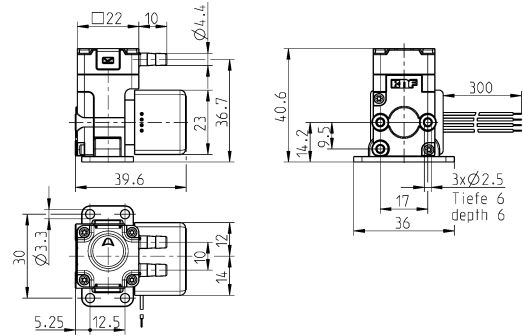
Angaben in mm

FF 20 DCB-4

LEISTUNGSBEREICHE

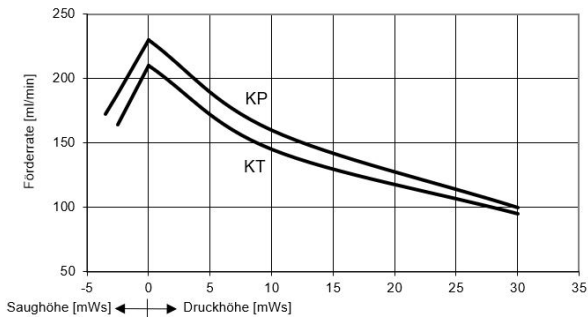
Serienmodell	Förderleistung bei atm. Druck (ml/min)	Max. Saughöhe (mWS)	Max. Druckhöhe (mWS)
FF 20 KP DCB-4	230	3.5	30
FF 20 KT DCB-4	210	2.5	30

FF 20 DCB-4

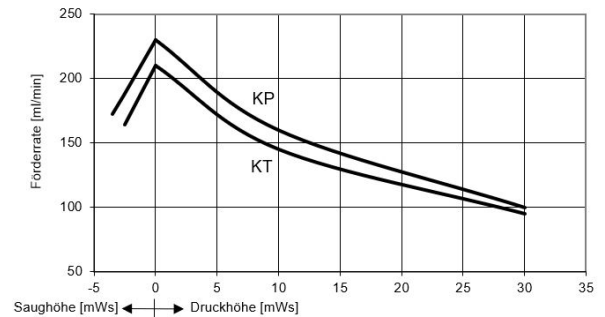


Angaben in mm

FF 20 DCB FÖRDERKURVE



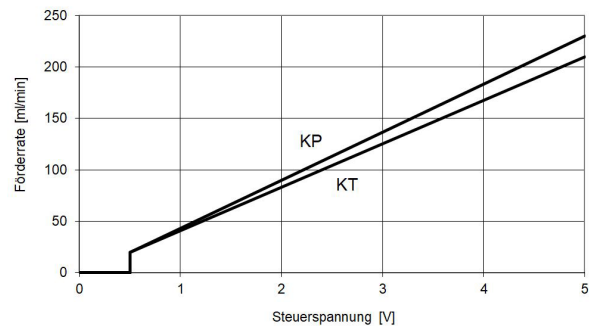
FF 20 DCB-4 FÖRDERKURVE



ELEKTROSPEZIFIKATIONEN FF 20 DCB

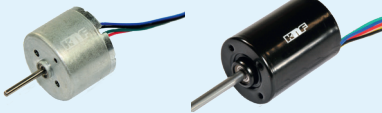

Litzen	AWG 28, L=250 mm
Litzenbelegung	red: + Speisespannung black: - Speisespannung

FF 20 DCB-4 KENNLINIE



ELEKTROSPEZIFIKATIONEN FF 20 DCB-4

Litzen	AWG 28, L=250 mm
Litzenbelegung	rot: + Speisespannung schwarz: - Speisespannung weiss: Steuerspannung grün: Drehzahlausgabe
Steuerspannung	0-5 V

OPTIONEN		
Benennung	Abbildung	Details
Motoren		Verschiedene Spannungsvarianten, höhere oder tiefere Lebensdauer
Elektrische Anschlüsse		Molex, AMP etc.
Hydraulische Anschlüsse		Innengewinde, Klemmverschraubung, Manifold Verbindung etc.



NSF National Sanitary Foundation

Durch die Zertifizierung wird bescheinigt, dass alle mit .51 bezeichneten Pumpen für den Einsatz im Lebensmittelbereich geeignet sind.



DIGITAL CUSTOMIZATION

Diese Pumpe kann dank digitaler Technologie schnell an das Kundensystem angepasst werden. Dies geschieht durch parametrieren der Firmware des Motors bei KNF.

ZUBEHÖR		
Benennung	Abbildung	Details
Montageplatte		Schrauben im Set enthalten
Druckhalteventil		Der Einsatz des Ventils dient zur Erzeugung eines konstanten Gegendrucks sowie zur Optimierung der Dosiergenauigkeit.
Pulsationsdämpfer		Dieser vielseitig einsetzbare Pulsationsdämpfer trägt zur Verringerung der Vibrationen in den Leitungen bei und minimiert prozessstörende oder beeinflussende Pulsationen.
Filter		Die KNF Filter schützen sowohl die Pumpen als auch Bauteile vor Partikeln, Kristallen und Fasern, die deren einwandfreie Funktion beeinträchtigen können.
Schläuche		Diverse Durchmesser und Materialien

Die Leistungswerte für die in diesem Datenblatt dargestellten Serienmodelle wurden unter Testbedingungen ermittelt. Die tatsächlichen Leistungswerte können hiervon abweichen und sind insbesondere abhängig von den Nutzungsbedingungen und somit von der konkreten Anwendung, den Parametern der beteiligten Komponenten im System des Nutzers sowie von ggf. durchgeführten technischen Änderungen und Modifikationen, die von der Standardkonfiguration oder vom Auslieferungszustand abweichen.

Sollten auf Grundlage von Serienmodellen kundenindividuelle Ausführungen erstellt worden sein, so können für diese andere technische Leistungsdaten gelten.

Vor der Inbetriebnahme ist die zugehörige Bedienungsanleitung und/oder Montageanleitung zu lesen und deren Sicherheitshinweise zu beachten. KNF behält sich das Recht vor, am Produkt und der zugehörigen Dokumentation Änderungen durchzuführen, ohne vorherige Information der Kunden.



www.knf.com

Technische Änderungen vorbehalten.
KNF 06/2021. www.knf.com