

**INTERRUTTORI DI PROSSIMITA'
MAGNETICI REED PARALLELEPIPEDI**

**SERIE
SERIES**

Z32 - Z62

Z65 - Z83

***REED BLOCK TYPE PROXIMITY
MAGNETIC SENSORS***

INTERRUTTORI DI PROSSIMITA' MAGNETICI REED PARALLELEPIPEDI REED BLOCK TYPE PROXIMITY MAGNETIC SENSORS

⇒ **DIMENSIONI 30 x 15 x 8 mm**
 30 x 15 x 8 mm *DIMENSIONS*

⇒ **VERSIONE NO**
 NO VERSION

NERO / BLACK

BIANCO / WHITE

CODICE: Z32NO

TENSIONE MASSIMA / <i>MAX VOLTAGE</i>	250 Vca / Vac
CORRENTE MASSIMA / <i>MAX CURRENT</i>	0,04 A
POTENZA MASSIMA CONTATTO <i>MAX CONTACT POWER</i>	10 W
TEMPERATURA DI LAVORO <i>WORKING TEMPERATURE</i>	-25°C ÷ +70°C
MATERIALE CORPO / <i>BODY MATERIAL</i>	PLASTICA PLASTIC
COMPATIBILITA' BASSA TENSIONE CE <i>CE COMPLIANCE</i>	EN60947-5-2
CERTIFICAZIONE / <i>CERTIFICATION</i>	CE
PROTEZIONE / <i>PROTECTION RATING</i>	IP67
CAVO PUR L= 2m / <i>PUR CABLE L= 2m</i>	2x0,35 mm²

⇒ **DIMENSIONI 60 x 20 x 10 mm**
 60 x 20 x 10 mm *DIMENSIONS*

⇒ **VERSIONE NO**
 NO VERSION

NERO / BLACK

BIANCO / WHITE

CODICE: Z62NO

TENSIONE MASSIMA / <i>MAX VOLTAGE</i>	100 Vcc / Vdc
CORRENTE MASSIMA / <i>MAX CURRENT</i>	2 A
POTENZA MASSIMA CONTATTO <i>MAX CONTACT POWER</i>	10 W
TEMPERATURA DI LAVORO <i>WORKING TEMPERATURE</i>	-25°C ÷ +70°C
MATERIALE CORPO / <i>BODY MATERIAL</i>	ALLUMINIO ALUMINUM
COMPATIBILITA' BASSA TENSIONE CE <i>CE COMPLIANCE</i>	EN60947-5-2
CERTIFICAZIONE / <i>CERTIFICATION</i>	CE
PROTEZIONE / <i>PROTECTION RATING</i>	IP67
CAVO PUR L= 2m / <i>PUR CABLE L= 2m</i>	2x0,35 mm²

⇒ **DIMENSIONI 60 x 20 x 10 mm**
 60 x 20 x 10 mm *DIMENSIONS*

⇒ **VERSIONE NO / NC**
 NO / NC VERSION

MARRONE / BROWN NO

NERO / BLACK COM

BLU / BLUE NC

CODICE: Z62SC

TENSIONE MASSIMA / <i>MAX VOLTAGE</i>	100 Vcc / Vdc
CORRENTE MASSIMA / <i>MAX CURRENT</i>	2 A
POTENZA MASSIMA CONTATTO <i>MAX CONTACT POWER</i>	10 W
TEMPERATURA DI LAVORO <i>WORKING TEMPERATURE</i>	-25°C ÷ +70°C
MATERIALE CORPO / <i>BODY MATERIAL</i>	ALLUMINIO ALUMINUM
COMPATIBILITA' BASSA TENSIONE CE <i>CE COMPLIANCE</i>	EN60947-5-2
CERTIFICAZIONE / <i>CERTIFICATION</i>	CE
PROTEZIONE / <i>PROTECTION RATING</i>	IP67
CAVO PVC L= 2m / <i>PVC CABLE L= 2m</i>	3x0,35 mm²

PLEASE NOTE: this matrix is intended only to aid you in identifying sensor catalog listing. It is not all-inclusive and must not be used to form new listings.
 NOTA BENE: questo schema è fornito solo per aiutare a identificare le caratteristiche dei prodotti a catalogo. Non è onnicomprensivo e pertanto non deve essere usato per creare nuovi riferimenti di prodotti.

⇒ **DIMENSIONI 60 x 20 x 10 mm**
60 x 20 x 10 mm DIMENSIONS

⇒ **VERSIONE NO**
NO VERSION

NERO / BLACK

BIANCO / WHITE

CODICE: Z65NO

TENSIONE MASSIMA / <i>MAX VOLTAGE</i>	100 Vcc / Vdc
CORRENTE MASSIMA / <i>MAX CURRENT</i>	1 A
POTENZA MASSIMA CONTATTO <i>MAX CONTACT POWER</i>	5 W
TEMPERATURA DI LAVORO <i>WORKING TEMPERATURE</i>	-25°C ÷ +70°C
MATERIALE CORPO / <i>BODY MATERIAL</i>	ALLUMINIO ALUMINIUM
COMPATIBILITA' BASSA TENSIONE CE <i>CE COMPLIANCE</i>	EN60947-5-2
CERTIFICAZIONE / <i>CERTIFICATION</i>	CE
PROTEZIONE / <i>PROTECTION RATING</i>	IP67
CAVO PUR L= 2m / <i>PUR CABLE L= 2m</i>	2x0,35 mm²

⇒ **DIMENSIONI 60 x 20 x 10 mm**
60 x 20 x 10 mm DIMENSIONS

⇒ **VERSIONE NO / NC**
NO / NC VERSION

MARRONE / BROWN NO

NERO / BLACK COM

BLU / BLUE NC

CODICE: Z65SC

TENSIONE MASSIMA / <i>MAX VOLTAGE</i>	100 Vcc / Vdc
CORRENTE MASSIMA / <i>MAX CURRENT</i>	1 A
POTENZA MASSIMA CONTATTO <i>MAX CONTACT POWER</i>	5 W
TEMPERATURA DI LAVORO <i>WORKING TEMPERATURE</i>	-25°C ÷ +70°C
MATERIALE CORPO / <i>BODY MATERIAL</i>	ALLUMINIO ALUMINIUM
COMPATIBILITA' BASSA TENSIONE CE <i>CE COMPLIANCE</i>	EN60947-5-2
CERTIFICAZIONE / <i>CERTIFICATION</i>	CE
PROTEZIONE / <i>PROTECTION RATING</i>	IP67
CAVO PVC L= 2m / <i>PVC CABLE L= 2m</i>	3x0,35 mm²

⇒ **DIMENSIONI 80 x 20 x 10 mm**
80 x 20 x 10 mm DIMENSIONS


⇒ **VERSIONE NO**
NO VERSION

NERO / BLACK

BIANCO / WHITE

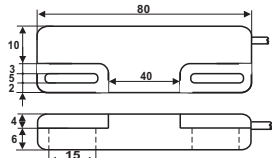
CODICE: Z83NO

TENSIONE MASSIMA / <i>MAX VOLTAGE</i>	100 Vcc / Vdc
CORRENTE MASSIMA / <i>MAX CURRENT</i>	4 A
POTENZA MASSIMA CONTATTO <i>MAX CONTACT POWER</i>	15 W
TEMPERATURA DI LAVORO <i>WORKING TEMPERATURE</i>	-25°C ÷ +70°C
MATERIALE CORPO / <i>BODY MATERIAL</i>	ALLUMINIO ALUMINIUM
COMPATIBILITA' BASSA TENSIONE CE <i>CE COMPLIANCE</i>	EN60947-5-2
CERTIFICAZIONE / <i>CERTIFICATION</i>	CE
PROTEZIONE / <i>PROTECTION RATING</i>	IP67
CAVO PUR L= 2m / <i>PUR CABLE L= 2m</i>	2x0,35 mm²



⇒ **DIMENSIONI 80 x 20 x 10 mm**
80 x 20 x 10 mm DIMENSIONS

⇒ **VERSIONE NO / NC**
NO / NC VERSION




MARRONE / BROWN NO

NERO / BLACK COM

BLU / BLUE NC

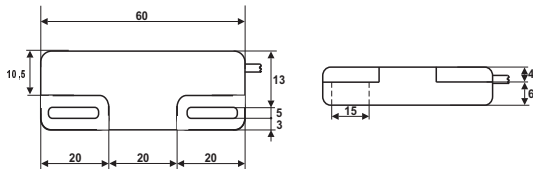
CODICE: Z83SC	
TENSIONE MASSIMA / <i>MAX VOLTAGE</i>	100 Vcc / Vdc
CORRENTE MASSIMA / <i>MAX CURRENT</i>	4 A
POTENZA MASSIMA CONTATTO <i>MAX CONTACT POWER</i>	15 W
TEMPERATURA DI LAVORO <i>WORKING TEMPERATURE</i>	-25°C ÷ +70°C
MATERIALE CORPO / <i>BODY MATERIAL</i>	ALLUMINIO ALUMINUM
COMPATIBILITA' BASSA TENSIONE CE <i>CE COMPLIANCE</i>	EN60947-5-2
CERTIFICAZIONE / <i>CERTIFICATION</i>	CE
PROTEZIONE / <i>PROTECTION RATING</i>	IP67
CAVO PVC L= 2m / <i>PVC CABLE L= 2m</i>	3x0,35 mm²




CODICE: **M40**

⇒ **MAGNETE / MAGNET**

⇒ **ADATTO AD ESSERE ACCOPPIATO CON I
SENSORI SERIE Z62 E Z65 / SUITABLE FOR
SENSORS Z62 AND Z65 SERIES**

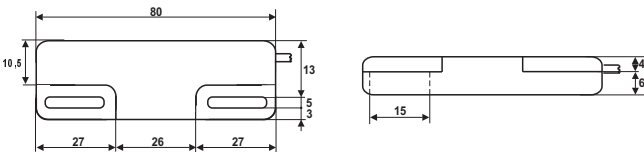




CODICE: **M50**

⇒ **MAGNETE / MAGNET**

⇒ **ADATTO AD ESSERE ACCOPPIATO CON I
SENSORI SERIE Z83 / SUITABLE FOR SENSORS
Z83 SERIE**



Altri prodotti

- interruttori di prossimità induttivi;
- interruttori di prossimità capacitivi;
- interruttori di prossimità magnetici;
- interruttori di prossimità fotoelettrici;
- interruttori di prossimità ad ultrasuoni;

- connettori e cassette di connessione per sensori;

- encoder incrementali ed assoluti;

- alimentatori / interfacce per sensori;
- alimentatori da rete e da secondario per uso generico;

- voltmetri, amperometri, contagiri, visualizzatori a pannello;
- contaimpulsi mono e bidirezionali, contaproduzione, contagiri;
- termometri e termoregolatori

- schede logiche programmabili per uso OEM;

- pulsanteria e finecorsa meccanici;

Other products:

- *inductive proximity switches;*
- *capacitive proximity switches;*
- *magnetic proximity switches;*
- *photo-electric sensors & proximity switches;*
- *ultrasonic proximity switches;*

- *connectors & connection boxes for sensor;*

- *incremental & absolute encoders;*

- *supply units / interfaces for sensors;*
- *power supply units for general purpose;*

- *voltmeters, ammeters, revolution counters, panel displays;*
- *counters mono & bi-directional, timers, revolution counters;*
- *thermometers & temperature controllers;*

- *OEM programmable logic cards;*

- *push-button & mechanical limit switches;*